



**Anflansch-Absperrklappe
mit freiem Wellenende**
**Válvula de cierre de mariposa
de brida (lug type)**
con extremos de eje abiertos

PN 6 - 16
DN 700 - 1200

Katalogblatt Nr. BVL16-CI

Pág. del catálogo nº BVL16-CI

Ausgabe / Edición 03/2010

1. Ausführung / Modelo

Standard / Estándar

Weich dichtend / *Hermético suave*

Betätigung mit Handhebel, Getriebe / *Puesta en marcha con palanca manual, engranaje*

ISO 5211 Anschluß / *Conexión ISO 5211*

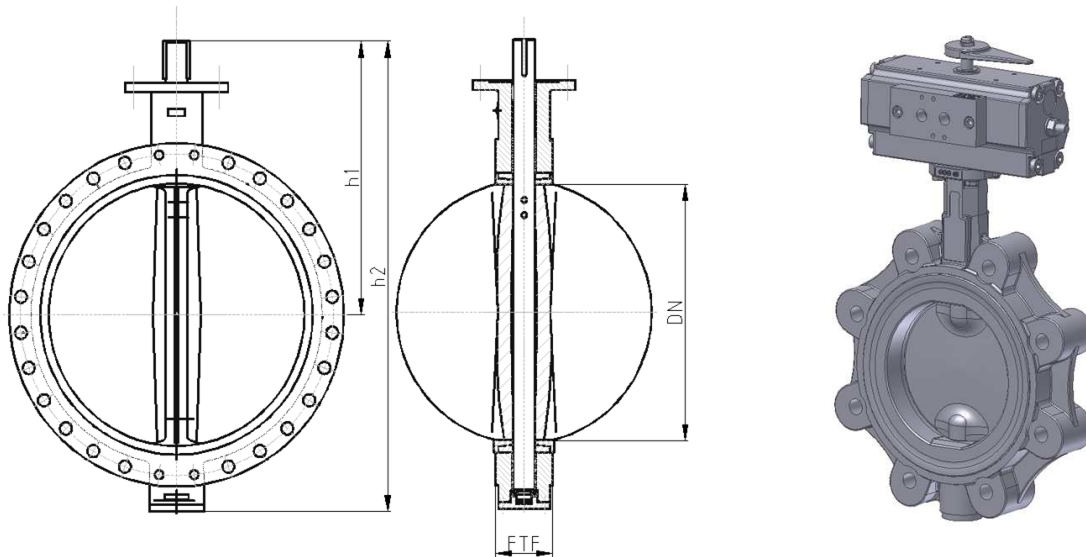
Option / Opción

Abdichtung nach außen entsprechend TA-Luft / *Impermeabilización hacia fuera conforme a TA-Luft*

Stellungsanzeige; Endlagenschalter / *Indicador de posición; interruptor final*

Spindelverlängerung; Armaturenschloss / *Prolongación del husillo; cierre de instrumentos*

Betätigung elektrisch, pneumatisch, hydraulisch / *Puesta en marcha eléctrica, neumática, hidráulica*



Abweichungen von der bildlichen Darstellung sowie Maß- und Werkstoffänderungen sind möglich. Für eventuelle Schreib- oder Übersetzungsfehler übernehmen wir keine Haftung.

Las imágenes, las dimensiones y los materiales están sujetos a cambio. No nos haremos responsables en caso eventual de errores de imprenta o de traducción de este catálogo.

2. Abmessungen und Massen / Dimensiones y pesos

Baulängen EN 558-1 ; GR20

Longitud de construcción

EN 558-1 ; GR20

Flansche, Abmessungen

Bridas, dimensiones

Schweißfugen

Juntas soldadas

| PN | DN | Baumaße / Dimensiones | | | Masse / Peso | |
|---------------|------|-----------------------|------|------|--------------------|--|
| | | FTF | h1 | h2 | Flansch / Brida | Schweißende / Extremos de soldadura |
| 6 10 16 | 700 | 165 | 714 | 1253 | 475 | |
| | 800 | 190 | 766 | 1374 | 715 | |
| | 900 | 203 | 838 | 1506 | 830 | |
| | 1000 | 216 | 940 | 1672 | 990 | |
| | 1050 | 257 | 908 | 1804 | 1215 | |
| | 1200 | 254 | 1091 | 1973 | 1450 | |

Alle Abmessungen in mm / *Todas las dimensiones están en mm*. Alle Massen in kg / *Todos los pesos están en kg*.
Technische und konstruktive Änderungen vorbehalten / *El diseño técnico y de construcción están sujetos a cambio*

NOVAL Industriearmaturen GmbH

Tel.: 0391 / 4 05 55-0

3. Werkstoffe / Materiales

| Pos. / Pos. | Bauteil / Componente | -10 bis / hasta 160 °C | | -10 bis / hasta 160 °C | | -10 bis / hasta 160 °C | |
|----------------|--------------------------|---|------------------------------|------------------------|------------------------------|------------------------|------------------------------|
| | | Werkstoff Material | Werkstoff-Nr. Material N° | Werkstoff Material | Werkstoff-Nr. Material N° | Werkstoff Material | Werkstoff-Nr. Material N° |
| 1 | Gehäuse / Cárter | EN-GJS-400-15 / EN-GJL-250 | EN-JS 1030 / EN JL 1040 | GP240GH | 1.0619 / 1.0570 | GX5CrNi19- 11-2 | 1.4408 |
| 2 | Manschette / Manguito | NBR, EPDM, CSM, FPM | | | | | |
| 3 | Scheibe / Disco | S355J2G3 + Halar / Rilsan , mind. / mín. 17%Cr, Hastelloy | | | | | |
| 4 | Welle / Eje | 17%Cr, Hastelloy | | | | | |
| 5 | Dichtung / Cierre | NBR, FPM | | | | | |

* Empfohlene Ersatzteile / Piezas de recambio recomendadas

Die Verwendung alternativer Werkstoffe ist zulässig. / Se permite el uso de materiales alternativos.

Weitere Werkstoffe auf Anfrage. / Se pueden solicitar materiales adicionales.

4. Prüfung und Abnahme / Comprobación y aprobación

Für die Prüfung und Abnahme gelten die Vorschriften nach EN 12266-1 und -2 , DIN 3230 sowie kundenspezifische Vereinbarungen.

La comprobación y aprobación están realizadas según las normativas EN 12266-1 y -2 , DIN 3230 así como los acuerdos específicos con los clientes.

5. Artikel-Nr.-Schlüssel / Clave-Artículo-Nº

| Pos. Pos. | Katalogblatt Nr. BVL16-CI Pág. del catálogo nº BVL16-CI | Artikel Nr. Artículo Nº | Ausführung Modelo |
|--------------|--|----------------------------|----------------------|
| 1 | BVL16-CI | PN 16 | 4007 |
| | | PN 10 | 4009 |
| | | PN 16 | 4017 |
| | | PN 10 | 4013 |
| | | PN 16 | 4032 |