



**Zwischenfl.-Absperrklappe
mit freiem Wellenende**
**Válvula de cierre de mariposa-
Brida intermedia**
con extremos de eje abiertos

PN 6 - 16
DN 350 - 500

Katalogblatt Nr. BVW16-CI

Pág. del catálogo nº BVW16-CI

Ausgabe / Edición 03/2010

1. Ausführung / Modelo

Standard / Estándar

Weich dichtend / *Hermético suave*

Betätigung mit Handhebel, Getriebe / *Puesta en marcha con palanca manual, engranaje*

ISO 5211 Anschluß / *Conexión ISO 5211*

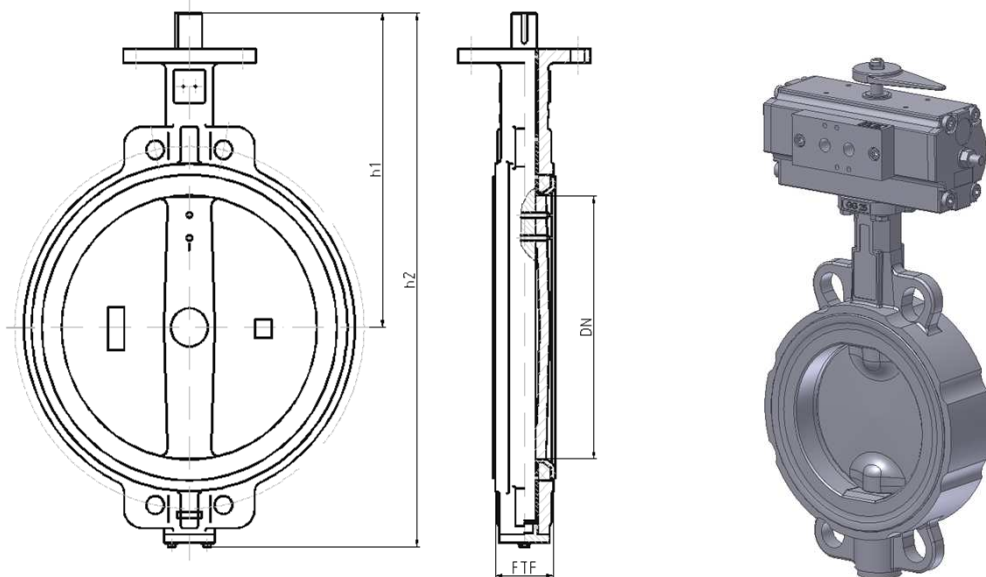
Option

Abdichtung nach außen entsprechend TA-Luft / *Impermeabilización hacia fuera conforme a TA-Luft*

Stellungsanzeige; Endlagenschalter / *Indicador de posición; interruptor final*

Spindelverlängerung; Armaturenschloss / *Prolongación del husillo; cierre de instrumentos*

Betätigung elektrisch, pneumatisch, hydraulisch / *Puesta en marcha eléctrica, neumática, hidráulica*



Abweichungen von der bildlichen Darstellung sowie Maß- und Werkstoffänderungen sind möglich. Für eventuelle Schreib- oder Übersetzungsfehler übernehmen wir keine Haftung.

Las imágenes, las dimensiones y los materiales están sujetos a cambio. No nos haremos responsables en caso eventual de errores de imprenta o de traducción de este catálogo.

2. Abmessungen und Massen / Dimensiones y pesos

Baulängen EN 558-1 ; GR20

Longitud de construcción

EN 558-1 ; GR20

Flansche, Abmessungen

Bridas, dimensiones

Schweißfugen

Juntas soldadas

PN	DN	Baumaße / Dimensiones			Masse / Peso	
		FTF	h1	h2	Flansch / Brida	Schweißende / Extremos de soldadura
6	350	78	433	706	55	
10	400	102	475	793	80	
16	450	114	497	831	110	
	500	127	570	937	145	

Alle Abmessungen in mm / *Todas las dimensiones están en mm*. Alle Massen in kg / *Todos los pesos están en kg*.
Technische und konstruktive Änderungen vorbehalten / *El diseño técnico y de construcción están sujetos a cambio*

3. Werkstoffe / Materiales

Pos. / Pos.	Bauteil / Componente	-10 bis / hasta 160 °C		-10 bis / hasta 160 °C		-10 bis / hasta 160 °C	
		Werkstoff Material	Werkstoff-Nr. Material Nº	Werkstoff Material	Werkstoff-Nr. Material Nº	Werkstoff Material	Werkstoff-Nr. Material Nº
1	Gehäuse / Cáster	EN-GJS-400-15 / EN-GJL-250	EN-JS 1030 / EN JL 1040	GP240GH	1.0619 / 1.0570	GX5CrNi19-11-2	1.4408
2	Manschette / Manguito	NBR, EPDM, CSM, FPM					
3	Scheibe / Disco	S355J2G3 + Halar / Rilsan , mind. / min. 17%Cr, Hastelloy					
4	Welle / Eje	17%Cr, Hastelloy					
5	Dichtung / Cierre	NBR, FPM					

* Empfohlene Ersatzteile / Piezas de recambio recomendadas

Die Verwendung alternativer Werkstoffe ist zulässig. / Se permite el uso de materiales alternativos.
Weitere Werkstoffe auf Anfrage. / Se pueden solicitar materiales adicionales.

4. Prüfung und Abnahme / Comprobación y aprobación

Für die Prüfung und Abnahme gelten die Vorschriften nach EN 12266-1 und -2 , DIN 3230 sowie kundenspezifische Vereinbarungen.

La comprobación y aprobación están realizadas según las normativas EN 12266-1 y -2 , DIN 3230 así como los acuerdos específicos con los clientes.

5. Artikel-Nr.-Schlüssel / Clave-Artículo-Nº

Pos. / Pos.	Katalogblatt Nr. BVW16-CI / Pág. del catálogo nº BVW16-CI	Artikel Nr. / Artículo Nº	Ausführung / Modelo
1	BVW16-CI	PN 16	Absperrklappe/ GJS
		4002	Absperrklappe/ Scheibe - CrNi/ GJS
		4003	Absperrklappe / Scheibe - CrNi/ GJS
		4004	Absperrklappe / Edelstahl
		4014	Absperrklappe / GP240GH
		4031	Absperrklappe/ GJL