



**Zwischenfl.-Absperrklappe
aus Stahlguß**

**Válvula de cierre de
mariposa-Brida intermedia
de fundición de acero**

PN 16 - 40
DN 50 - 600

Katalogblatt Nr. BVW40-CS

Pág. del catálogo nº BVW40-CS

Ausgabe / Edición 03/2010

1. Ausführung / Modelo

Standard / Estándar

Ausführung nach EN 593 / Modelo según EN 593

Doppeltexzentrisch / De excéntrica doble

Weich dichtend (R-PTFE), metallisch dichtend (Inconel) / Hermético suave (R-PTFE), hermético metálico (Inconel)

Betätigung mit Handhebel, Getriebe / Puesta en marcha con palanca manual, engranaje

ISO 5211 Anschluß / Conexión ISO 5211

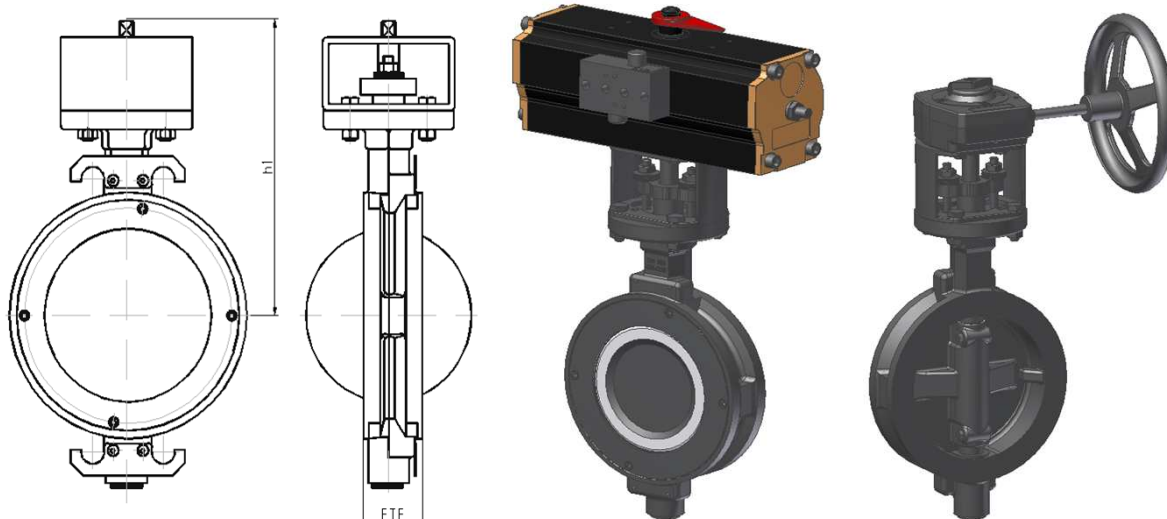
Option

Abdichtung nach außen entsprechend TA-Luft / Impermeabilización hacia fuera conforme a TA-Luft

Stellungsanzeige; Endlagenschalter / Indicador de posición; interruptor final

Spindelverlängerung; Armaturenschloss / Prolongación del husillo; cierre de instrumentos

Betätigung elektrisch, pneumatisch, hydraulisch / Puesta en marcha eléctrica, neumática, hidráulica



Abweichungen von der bildlichen Darstellung sowie Maß- und Werkstoffänderungen sind möglich. Für eventuelle Schreib- oder Übersetzungsfehler übernehmen wir keine Haftung.

Las imágenes, las dimensiones y los materiales están sujetos a cambio. No nos haremos responsables en caso eventual de errores de imprenta o de traducción de este catálogo.

2. Abmessungen und Massen / Dimensiones y pesos

Baulängen EN 558-1 ; GR20

Longitud de construcción

EN 558-1 ; GR20

Flansche, Abmessungen

Bridas, dimensiones

Schweißfugen

Juntas soldadas

PN	DN	Baumaße / Dimensiones			Masse / Peso	
		FTF		h1	Flansch / Brida	Schweißende / Extremos de soldadura
16 25 40	50	43		228	7,5	
	65	46		228	7,5	
	80	46		237	8	
	100	52		253	9	
	125	56		279	13	
	150	56		293	15	

Alle Abmessungen in mm / Todas las dimensiones están en mm . Alle Massen in kg / Todos los pesos están en kg .
Technische und konstruktive Änderungen vorbehalten / El diseño técnico y de construcción están sujetos a cambio

PN	DN	Baumaße / Dimensiones				Masse / Peso	
		FTF		h1		Flansch / Brida	Schweißende / Extremos de soldadura
16 25 40	200	60		323		23	
	250	68		371		34	
	300	78		418		48	
	350	92		473		95	
	400	102		511		115	
	450	114		568		141	
	500	127		591		186	
	550	154		702		236	
	600	154		745		310	

3. Werkstoffe / Materiales

Pos. / Pos.	Bauteil / Componente	Werkstoff	Werkstoff-Nr.	Werkstoff	Werkstoff-Nr.
		Material	Material N°	Material	Material N°
1	Gehäuse / Cárter	GP240GH (GS-C25)	1.0619	GX5CrNi19-11-2	1.4408
2	Sitzring / Aro de posición	R-PTFE (-10 bis / hasta 230 °C), Inconel 625 (-10 bis / hasta 450 °C)			
3	Scheibe / Disco	GX5CrNi19-11-2 (1.4408)			
4	Welle / Eje	16%Cr			
5	Dichtung / Cierre	PTFE (-10 bis / hasta 230 °C), Graphit / Grafito (-10 bis / hasta 450 °C)			

* Empfohlene Ersatzteile / Piezas de recambio recomendadas

Die Verwendung alternativer Werkstoffe ist zulässig. / Se permite el uso de materiales alternativos.
Weitere Werkstoffe auf Anfrage. / Se pueden solicitar materiales adicionales.

4. Prüfung und Abnahme / Comprobación y aprobación

Für die Prüfung und Abnahme gelten die Vorschriften nach EN 12266-1 und -2 , DIN 3230 sowie kundenspezifische Vereinbarungen.

La comprobación y aprobación están realizadas según las normativas EN 12266-1 y -2 , DIN 3230 así como los acuerdos específicos con los clientes.

5. Artikel-Nr.-Schlüssel / Clave-Artículo-Nº

Pos.	Katalogblatt Nr. BVW40-CS	Artikel Nr.	Ausführung	
Pos.	Pág. del catálogo nº BVW40-CS	Artículo Nº	Modelo	
1	BVW40-CS	PN 16	4047	Absperrklappe / Edelstahl