



Zwischenfl.-Absperrklappe
mit Handhebel, Getriebe
Válvula de cierre de
mariposa-Brida intermedia
con palanca manual,
engranaje

PN 6 - 16
DN 50 - 300
Katalogblatt Nr. BVW16-CI
Pág. del catálogo nº BVW16-CI
Ausgabe / Edición 03/2010

1. Ausführung / Modelo

Standard / Estándar

Weich dichtend / *Hermético suave*

Betätigung mit Handhebel, Getriebe / *Puesta en marcha con palanca manual, engranaje*

ISO 5211 Anschluß / *Conexión ISO 5211*

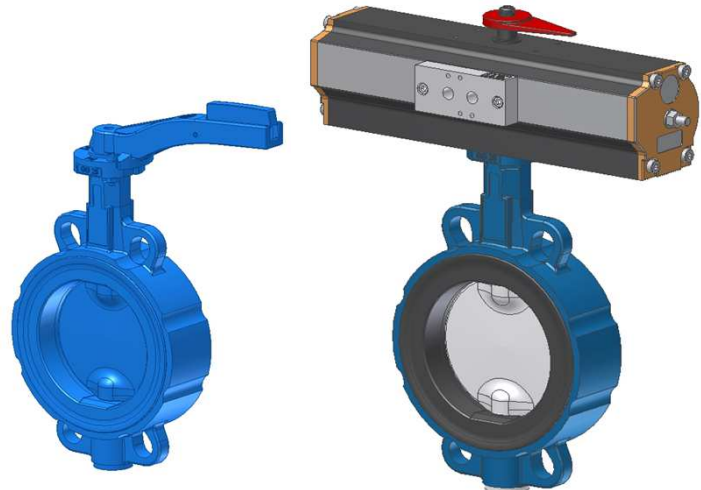
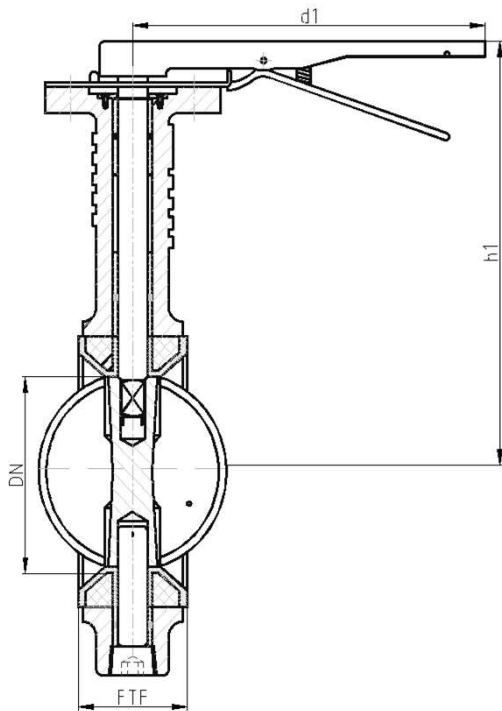
Option / Opción

Abdichtung nach außen entsprechend TA-Luft / *Impermeabilización hacia fuera conforme a TA-Luft*

Stellungsanzeige; Endlagenschalter / *Indicador de posición; interruptor final*

Spindelverlängerung; Armaturenschloss / *Prolongación del husillo; cierre de instrumentos*

Betätigung elektrisch, pneumatisch, hydraulisch / *Puesta en marcha eléctrica, neumática, hidráulica*



Abweichungen von der bildlichen Darstellung sowie Maß- und Werkstoffänderungen sind möglich. Für eventuelle Schreib- oder Übersetzungsfehler übernehmen wir keine Haftung.

Las imágenes, las dimensiones y los materiales están sujetos a cambio. No nos haremos responsables en caso eventual de errores de imprenta o de traducción de este catálogo.

2. Abmessungen und Massen / Dimensiones y pesos

Baulängen EN 558-1 ; GR20

Longitud de construcción

EN 558-1 ; GR20

Flansche, Abmessungen

Bridas, dimensiones

Schweißfugen

Juntas soldadas

| PN | DN | Baumaße / Dimensiones | | | Masse / Peso | |
|---------------|-----|-----------------------|-----|-----|-----------------|-------------------------------------|
| | | FTF | h1 | d1 | Flansch / Brida | Schweißende / Extremos de soldadura |
| 6 10 16 | 50 | 43 | 165 | 267 | 3 | |
| | 65 | 46 | 178 | 267 | 3,5 | |
| | 80 | 46 | 184 | 267 | 4 | |
| | 100 | 52 | 200 | 267 | 5,5 | |
| | 125 | 56 | 213 | 267 | 7,5 | |
| | 150 | 56 | 228 | 267 | 9 | |

Alle Abmessungen in mm / *Todas las dimensiones están en mm*. Alle Massen in kg / *Todos los pesos están en kg*. Technische und konstruktive Änderungen vorbehalten / *El diseño técnico y de construcción están sujetos a cambio*

| PN | DN | Baumaße / Dimensiones | | | | Masse / Peso | |
|----|-----|-----------------------|-----|-----|--|--------------------|---|
| | | FTF | h1 | d1 | | Flansch / Brida | Schweißende / Extremos de soldadura |
| 6 | 200 | 60 | 272 | 358 | | 16 | |
| 10 | 250 | 68 | 303 | 358 | | 22 | |
| 16 | 300 | 78 | 343 | 358 | | 31 | |

3. Werkstoffe / Materiales

| Pos. / Pos. | Bauteil / Componente | -10 bis / hasta 160 °C | | -10 bis / hasta 160 °C | | -10 bis / hasta 160 °C | |
|----------------|--------------------------|---|------------------------------|------------------------|------------------------------|------------------------|------------------------------|
| | | Werkstoff Material | Werkstoff-Nr. Material Nº | Werkstoff Material | Werkstoff-Nr. Material Nº | Werkstoff Material | Werkstoff-Nr. Material Nº |
| 1 | Gehäuse / Cárter | EN-GJS-400-15 / EN-GJL-250 | EN-JS 1030 / EN JL 1040 | GP240GH | 1.0619 / 1.0570 | GX5CrNi19-11- 2 | 1.4408 |
| 2 | Manschette / Manguito | NBR, EPDM, CSM, FPM | | | | | |
| 3 | Scheibe / Disco | S355J2G3 + Halar / Rilsan , mind. / mín. 17%Cr, Hastelloy | | | | | |
| 4 | Welle / Eje | 17%Cr, Hastelloy | | | | | |
| 5 | Dichtung / Cierre | NBR, FPM | | | | | |

* Empfohlene Ersatzteile / Piezas de recambio recomendadas

Die Verwendung alternativer Werkstoffe ist zulässig. / Se permite el uso de materiales alternativos.

Weitere Werkstoffe auf Anfrage. / Se pueden solicitar materiales adicionales.

4. Prüfung und Abnahme / Comprobación y aprobación

Für die Prüfung und Abnahme gelten die Vorschriften nach EN 12266-1 und -2 , DIN 3230 sowie kundenspezifische Vereinbarungen.

La comprobación y aprobación están realizadas según las normativas EN 12266-1 y -2 , DIN 3230 así como los acuerdos específicos con los clientes.

5. Artikel-Nr.-Schlüssel / Clave-Artículo-Nº

| Pos. Pos. | Katalogblatt Nr. BVW16-CI Pág. del catálogo nº BVW16-CI | Artikel Nr. Artículo Nº | Ausführung Modelo | |
|--------------|--|----------------------------|----------------------|------------------------------------|
| 1 | BVW16-CI | PN 16 | 4002 | Absperrklappe/ GJS |
| | | | 4003 | Absperrklappe/ Scheibe - CrNi/ GJS |
| | | | 4004 | Absperrklappe / Edelstahl |
| | | | 4014 | Absperrklappe / GP240GH |
| | | | 4031 | Absperrklappe/ GJL |