



**Rückschlagventile**

aus Schmiedestahl

**Válvulas de retención**

de acero de forja

PN 16 - 40

DN 15 - 50

Katalogblatt Nr. LCV40-FS

Pág. del catálogo nº LCV40-FS

Ausgabe / Edición 03/2010

## 1. Ausführung / Modelo

### Standard / Estándar

Ausführung nach EN 14341 / Modelo según EN 14341; Mit Flanschen oder Einschweißenden / Con bridas o extremos de soldadura

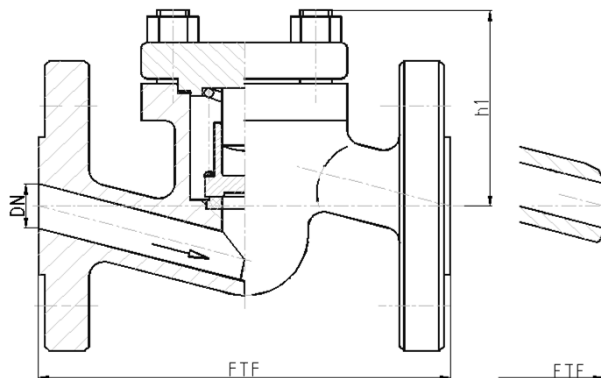
Mit Schließfeder / Con muelle de cierre

Mit verschraubtem Deckel / Con tapa enroscada

Betätigung selbsttätig / Puesta en marcha automática

### Option / Opción

Abdichtung nach außen entsprechend TA-Luft / Impermeabilización hacia fuera conforme a TA-Luft



Abweichungen von der bildlichen Darstellung sowie Maß- und Werkstoffänderungen sind möglich. Für eventuelle Schreib- oder Übersetzungsfehler übernehmen wir keine Haftung.

Las imágenes, las dimensiones y los materiales están sujetos a cambio. No nos haremos responsables en caso eventual de errores de imprenta o de traducción de este catálogo.

## 2. Abmessungen und Massen / Dimensiones y pesos

Baulängen EN 558-1 ; GR1

Longitud de construcción EN 558-1 ; GR1

Flansche, Abmessungen EN 1092-1

Bridas, dimensiones EN 1092-1

Schweißfugen DIN EN 12627

Juntas soldadas

DIN EN 12627

PN	DN	Baumaße / Dimensiones			Masse / Peso	
		FTF	ETE	h1	Flansch / Brida	Schweißende / Extremos de soldadura
16 25 40	15	130	70		3	3
	20	150	75		4,5	4
	25	160	80		6	5,5
	32	180	126		8	7
	40	200	136		10,5	9,5
	50	230	140		13	10

Alle Abmessungen in mm / Todas las dimensiones están en mm. Alle Massen in kg / Todos los pesos están en kg. Technische und konstruktive Änderungen vorbehalten / El diseño técnico y de construcción están sujetos a cambio

### 3. Werkstoffe / Materiales

Pos. / Pos.	Bauteil / Componente	-10°C bis / hasta 450 °C		-10°C bis / hasta 550 °C	
		Werkstoff Material	Werkstoff-Nr. Material Nº	Werkstoff Material	Werkstoff-Nr. Material Nº
1	Gehäuse / Cárter	P250GH (C22.8)	1.0460	13CrMo4-5	1.7335
1a	Gehäusesitz / Pos. del cárter	18-8 Cr-Ni Niropanzerung / Blindaje inoxidable		Stellit / Estelita	
2	Deckel / Tapa	P250GH (C22.8)	1.0460	13CrMo4-5	1.7335
3	Kegel / Cono	13%Cr		17%Cr	
3a	Kegelsitz / Pos. del cono	mind. / mín. 13 % Cr hartgepanzert / blindado fuerte		Stellit / Estelita	
4 *	Dichtung / Cierre	Graphit / Grafito		Graphit / Grafito	

\* Empfohlene Ersatzteile / Piezas de recambio recomendadas

Die Verwendung alternativer Werkstoffe ist zulässig. / Se permite el uso de materiales alternativos.  
Weitere Werkstoffe auf Anfrage. / Se pueden solicitar materiales adicionales.

### 4. Prüfung und Abnahme / Comprobación y aprobación

Für die Prüfung und Abnahme gelten die Vorschriften nach EN 12266-1 und -2 , DIN 3230 sowie kundenspezifische Vereinbarungen.

La comprobación y aprobación están realizadas según las normativas EN 12266-1 y -2 , DIN 3230 así como los acuerdos específicos con los clientes.

### 5. Artikel-Nr.-Schlüssel / Clave-Artículo-Nº

Pos. Pos.	Katalogblatt Nr. LCV40-CS Pág. del catálogo nº LCV40-CS	Artikel Nr. Artículo Nº	Ausführung Modelo
1	LCV40-CS	PN 16	Rückschlagventil/ Flansche/ hartdichtend
2		PN 40	Rückschlagventil/ Flansche/ hartdichtend