



Absperrventile - Faltenbalg
aus Gusseisen und Sphäroguss
Válvulas de cierre - Fuelle
de fundición de hierro y esferolítica

PN 16 - 25
DN 15 - 300

Katalogblatt Nr. BGLV25-CI
Pág. del catálogo nº BGLV25-CI
Ausgabe / Edición 03/2010

1. Ausführung / Modelo

Standard / Estándar

Ausführung nach EN 13798 / Modelo según EN 13798; Mit Flanschenden / Con extremos de brida

Faltenbalg aus Edelstahl (gewalzt) und Sicherheitsstopfbuchse / Fuelle de acero inoxidable (laminado) y el embalaje de seguridad

Mit nichtsteigendem Handrad / Con volante de mano no ascendente

Entlastungskegel ab DN 125 / Cono de balance de presión a partir de DN 125

Zul. Differenzdruck nach EN 13709 / Presión diferencial admisible según EN 13709

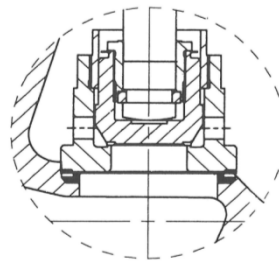
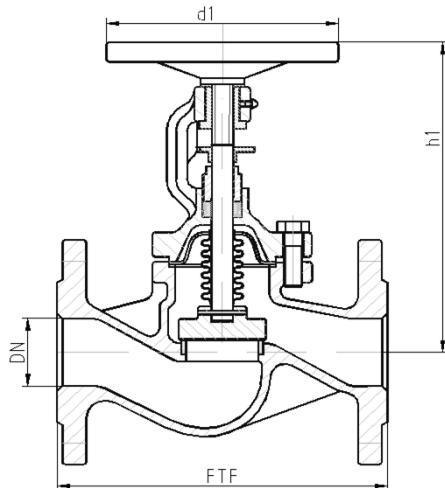
Auch mit Drossel- oder Regulierkegel, bzw. mit vorgegebener Kennlinie / También con cono de estrangulación o regulación con curva característica fijada

Option / Opción

Stellungsanzeige; Endlagenschalter / Indicador de posición; interruptor final

Spindelverlängerung; Armaturenschloss / Prolongación del husillo; cierre de instrumentos

Betätigung elektrisch, pneumatisch, hydraulisch / Puesta en marcha eléctrica, neumática, hidráulica



Druckentlastung, konstruktive Ausführung /
Alivio de presión, ejecución



Abweichungen von der bildlichen Darstellung sowie Maß- und Werkstoffänderungen sind möglich. Für eventuelle Schreib- oder Übersetzungsfehler übernehmen wir keine Haftung.

Las imágenes, las dimensiones y los materiales están sujetos a cambio. No nos haremos responsables en caso eventual de errores de imprenta o de traducción de este catálogo.

2. Abmessungen und Massen / Dimensiones y pesos

| | | | |
|-----------------------|----------------|--------------------------|----------------|
| Baulängen | EN 558-1 ; GR1 | Longitud de construcción | EN 558-1 ; GR1 |
| Flansche, Abmessungen | EN 1092-2 | Bridas, dimensiones | EN 1092-2 |
| Schweißfugen | - | Juntas soldadas | - |

| PN | DN | Baumaße / Dimensiones | | | | Masse / Peso | |
|----------|-----|-----------------------|-----|---------------------|-----|-----------------|-------------------------------------|
| | | FTF | h1 | h2; offen / abierto | d1 | Flansch / Brida | Schweißende / Extremos de soldadura |
| 16 25 | 15 | 130 | 205 | | 126 | 4 | |
| | 20 | 150 | 205 | | 126 | 4,5 | |
| | 25 | 160 | 210 | | 126 | 5,5 | |
| | 32 | 180 | 210 | | 126 | 7,5 | |
| | 40 | 200 | 225 | | 150 | 9 | |
| | 50 | 230 | 230 | | 150 | 12,5 | |
| | 65 | 290 | 245 | | 175 | 16,5 | |
| | 80 | 310 | 265 | | 225 | 21,5 | |
| | 100 | 350 | 350 | | 300 | 33 | |
| | 125 | 400 | 380 | | 300 | 51 | |
| | 150 | 480 | 410 | | 400 | 69 | |

Alle Abmessungen in mm / Todas las dimensiones están en mm. Alle Massen in kg / Todos los pesos están en kg.
Technische und konstruktive Änderungen vorbehalten / El diseño técnico y de construcción están sujetos a cambio

NOVAL Industriearmaturen GmbH

Tel.: 0391 / 4 05 55-0

| PN | DN | Baumaße / Dimensiones | | | | Masse / Peso | |
|----|-----|-----------------------|-----|------------------------|-----|--------------------|---|
| | | FTF ETE | h1 | h2; offen / abierto | d1 | Flansch / Brida | Schweißende / Extremos de soldadura |
| 16 | 200 | 600 | 550 | | 520 | 105 | |
| | 250 | 730 | 720 | | 520 | 180 | |
| | 300 | 850 | 775 | | 520 | 265 | |

3. Werkstoffe / Materiales

| Pos. / Pos. | Bauteil / Componente | -10°C bis / hasta 300 °C | | -10°C bis / hasta 350 °C | |
|----------------|-----------------------------------|--------------------------|------------------------------|--------------------------|------------------------------|
| | | Werkstoff Material | Werkstoff-Nr. Material Nº | Werkstoff Material | Werkstoff-Nr. Material Nº |
| 1 | Gehäuse / Cárter | EN-GJL-250 | EN JL 1040 | EN-GJS-400-15 | EN JS 1030 |
| 1a | Gehäusesitz / Pos. del cárter | 13%Cr | | 13%Cr | |
| 2 | Bügeldeckel / Tapadera de arco | EN-GJL-250 | EN JL 1040 | EN-GJS-400-15 | EN JS 1030 |
| 4.1 | Spindel / Husillo | 13%Cr | | 13%Cr | |
| 4.2 | Faltenbalg / Fuelle | X6CrNiMoTi17-12-2 | 1.4571 | X6CrNiMoTi17-12-2 | 1.4571 |
| 3 | Kegelsitz / Pos. del cono | mind. / mín. 13 % Cr | | mind. / mín. 13 % Cr | |
| 5 * | Packung / Empaquetadura | Graphit / Grafito | | Graphit / Grafito | |

* Empfohlene Ersatzteile / Piezas de recambio recomendadas

Die Verwendung alternativer Werkstoffe ist zulässig. / Se permite el uso de materiales alternativos.
Weitere Werkstoffe auf Anfrage. / Se pueden solicitar materiales adicionales.

4. Prüfung und Abnahme / Comprobación y aprobación

Für die Prüfung und Abnahme gelten die Vorschriften nach EN 12266-1 und -2, DIN 3230 sowie kundenspezifische Vereinbarungen.

La comprobación y aprobación están realizadas según las normativas EN 12266-1 y -2, DIN 3230 así como los acuerdos específicos con los clientes.

5. Artikel-Nr.-Schlüssel / Clave-Artículo-Nº

| Pos. Pos. | Katalogblatt Nr. BGLV25-CI Pág. del catálogo nº BGLV25-CI | Artikel Nr. Artículo Nº | Ausführung Modelo |
|--------------|--|--|--|
| 1 | BGLV25-CI | PN 16 | 1099 Absperrventil/ Faltenbalg/ Flansche/ EN JS 1030 |
| | | | 1100 Absperrventil/ Faltenbalg/ Flansche/ EN JL 1040 |
| 2 | PN 25 | 1103 Absperrventil/ Faltenbalg/ Flansche/ EN JL 1040 | |