



Absperrventile - Faltenbalg
aus CrNi-Stahlguß
Válvulas de cierre - Fuelle
Cromo-Niquel fundición de acero

PN 16
DN 15 - 200
Katalogblatt Nr. BGLV16-CS-SS
Pág. del catálogo nº BGLV16-CS-SS
Ausgabe / Edición 03/2010

1. Ausführung / Modelo

Standard / Estándar

Ausführung nach EN 13798 / Modelo según EN 13798; Mit Flanschenden / Con extremos de brida

Faltenbalg aus Edelstahl (gewalzt) und Sicherheitsstopfbuchse / Fuelle de acero inoxidable (laminado) y el embalaje de seguridad
Mit nichtsteigendem Handrad / Con volante de mano no ascendente

Entlastungskegel ab DN 200 / Cono de balance de presión a partir de DN 200

Zul. Differenzdruck nach EN 13709 / Presión diferencial admisible según EN 13709

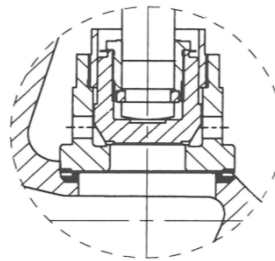
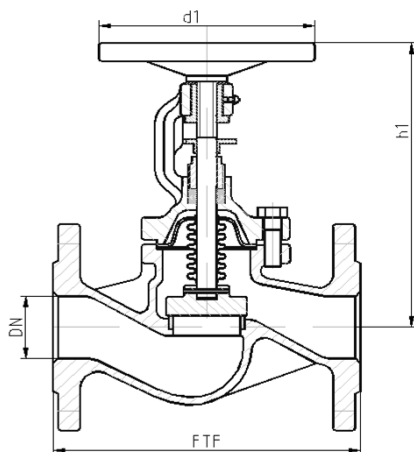
Auch mit Drossel- oder Regulierkegel, bzw. mit vorgegebener Kennlinie / También con cono de estrangulación o regulación con curva característica fijada

Option / Opción

Stellungsanzeige; Endlagenschalter / Indicador de posición; interruptor final

Spindelverlängerung; Armaturenschloss / Prolongación del husillo; cierre de instrumentos

Betätigung elektrisch, pneumatisch, hydraulisch / Puesta en marcha eléctrica, neumática, hidráulica



Druckentlastung, konstruktive Ausführung /
Alivio de presión, ejecución



Abweichungen von der bildlichen Darstellung sowie Maß- und Werkstoffänderungen sind möglich. Für eventuelle Schreib- oder Übersetzungsfehler übernehmen wir keine Haftung.

Las imágenes, las dimensiones y los materiales están sujetos a cambio. No nos haremos responsables en caso eventual de errores de imprenta o de traducción de este catálogo.

2. Abmessungen und Massen / Dimensiones y pesos

Baulängen	EN 558-1 ; GR1	Longitud de construcción	EN 558-1 ; GR1
Flansche, Abmessungen	EN 1092-2	Bridas, dimensiones	EN 1092-2
Schweißfugen	-	Juntas soldadas	-

PN	DN	Baumaße / Dimensiones				Masse / Peso	
		FTF	ETE	h1	h2; offen / abierto	d1	Flansch / Brida
16	15	130	191	125	4,5		
	20	150	191	125	5		
	25	160	197	125	6,5		
	32	180	200	125	7,5		
	40	200	218	150	10,5		
	50	230	220	150	13		
	65	290	238	175	19		
	80	310	257	225	26		
	100	350	340	225	35		
	125	400	360	300	56		
150	480	390	400	74			

Alle Abmessungen in mm / Todas las dimensiones están en mm. Alle Massen in kg / Todos los pesos están en kg.
Technische und konstruktive Änderungen vorbehalten / El diseño técnico y de construcción están sujetos a cambio

PN	DN	Baumaße / Dimensiones				Masse / Peso	
		FTF		h2; offen / abierto	d1	Flansch / Brida	Schweißende / Extremos de soldadura
16	200	600	530	520	144		

3. Werkstoffe / Materiales

Pos. / Pos.	Bauteil / Componente	-10°C bis / hasta 450 °C	
		Werkstoff Material	Werkstoff-Nr. Material N°
1	Gehäuse / Cárter	GX6CrNiMo18-10	1.4408
1a	Gehäusesitz / Pos. del cárter	mind. 13 % Cr hartgepanzert	
2	Bügeldeckel / Tapadera de arco	X6CrNiMoTi17-12-2 GX5CrNiMoNb19-11- 2	1.4571, 1.4581
4.1	Spindel / Husillo	X6CrNiMoTi17-12-2	1.4571
4.2	Faltenbalg / Fuelle	X6CrNiMoTi17-12-2	1.4571
3	Kegelsitz / Pos. del cono	X6CrNiMoTi17-12-2	1.4571
5 *	Packung / Empaquetadura	Grafito	

* Empfohlene Ersatzteile / Piezas de recambio recomendadas

Die Verwendung alternativer Werkstoffe ist zulässig. / Se permite el uso de materiales alternativos.
Weitere Werkstoffe auf Anfrage. / Se pueden solicitar materiales adicionales.

4. Prüfung und Abnahme / Comprobación y aprobación

Für die Prüfung und Abnahme gelten die Vorschriften nach EN 12266-1 und -2, DIN 3230 sowie kundenspezifische Vereinbarungen.

La comprobación y aprobación están realizadas según las normativas EN 12266-1 y -2, DIN 3230 así como los acuerdos específicos con los clientes.

5. Artikel-Nr.-Schlüssel / Clave-Artículo-N°

Pos.	Katalogblatt Nr. BGLV16-CS-SS	Artikel Nr.	Ausführung
Pos.	Pág. del catálogo nº BGLV16-CS-SS	Artículo N°	Modelo
1	BGLV16-CS-SS PN 16	1105	Absperrventil/ Flansche