



<b>Absperrventile</b> aus CrNi-Stahlguß	PN 63 - 160 DN 65 - 200
<b>Válvulas de cierre</b> de fundición de acero al cromoníquel	Katalogblatt Nr. GLV160-CS-SS Pág. del catálogo nº GLV160-CS-SS Ausgabe / Edición 03/2010

## 1. Ausführung / Modelo

### Standard / Estándar

Ausführung nach EN 13709 / Modelo según EN 13709; mit Flanschen oder Einschweißenden / Con bridas o extremos de soldadura; mit Stopfbuchse u. steigendem Handrad / Con prensaestopas y volante de mano ascendente

Auch mit Drossel- oder Regulierkegel, bzw. mit vorgegebener Kennlinie / También con cono de estrangulación o regulación con curva característica fijada; Entlastungskegel ab DN 125 / Cono de balance de presión a partir de DN 125; zul. Differenzdruck nach EN 13709 / Presión diferencial admisible según EN 13709

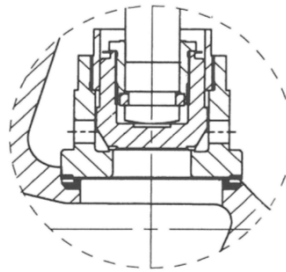
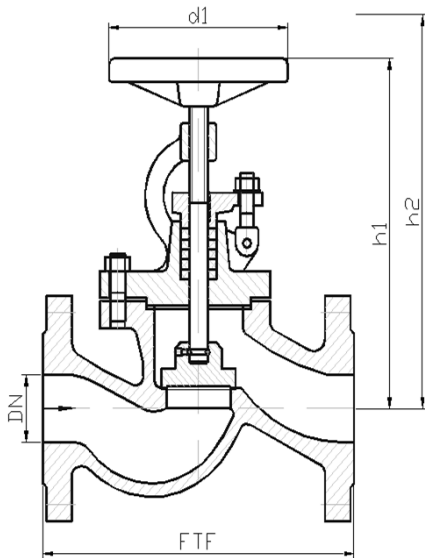
### Option / Opción

Abdichtung nach außen entsprechend TA-Luft / Impermeabilización hacia fuera conforme a TA-Luft

Stellungsanzeige; Endlagenschalter / Indicador de posición; interruptor final

Spindelverlängerung; Armaturenschloss / Prolongación del husillo; cierre de instrumentos

Betätigung elektrisch, pneumatisch, hydraulisch / Puesta en marcha eléctrica, neumática, hidráulica



Druckentlastung, konstruktive Ausführung / Alivio de presión, ejecución



Abweichungen von der bildlichen Darstellung sowie Maß- und Werkstoffänderungen sind möglich. Für eventuelle Schreib- oder Übersetzungsfehler übernehmen wir keine Haftung.

Las imágenes, las dimensiones y los materiales están sujetos a cambio. No nos haremos responsables en caso eventual de errores de imprenta o de traducción de este catálogo.

## 2. Abmessungen und Massen / Dimensiones y pesos

Baulängen	EN 558-1 ; GR2	Longitud de construcción	EN 558-1 ; GR1
Flansche, Abmessungen	EN 1092-1	Bridas, dimensiones	EN 1092-1
Schweißfugen	DIN EN 12627	Juntas soldadas	DIN EN 12627

PN	DN	Baumaße / Dimensiones				Masse / Peso	
		FTF	h1	h2; offen / abierto	d1	Flansch / Brida	Schweißende / Extremos de soldadura
63 100	65	340	290	320	280	46	31
	80	380	300	340	360	62	49
	100	430	500	555	360	122	96
	125	500	600	665	400	168	138
	150	550	700	770	500	251	202
	200	650	900	1000	600	295	218
160	65	340	290	320	280	46	31
	80	380	300	340	360	62	49
	100	430	500	555	360	122	96

Alle Abmessungen in mm / Todas las dimensiones están en mm. Alle Massen in kg / Todos los pesos están en kg. Technische und konstruktive Änderungen vorbehalten / El diseño técnico y de construcción están sujetos a cambio

### 3. Werkstoffe / Materiales

Pos. / Pos.	Bauteil / Componente	-10 bis / hasta 300 °C		-10 bis / hasta 550 °C	
		Werkstoff Material	Werkstoff-Nr. Material N°	Werkstoff Material	Werkstoff-Nr. Material N°
1	Gehäuse / Cáster	GX5CrNi19-11-2	1.4408	GX5CrNiMoNb19-11-2	1.4581
1a	Gehäusesitz / Pos. del cáster	18-8 Cr-Ni Niropanzerung / Blindaje inoxidable		mind. / mín. 18 % Cr gepanzert / blindado	
2	Bügeldeckel / Tapadera de arco	GX5CrNi19-11-2	1.4408	GX5CrNiMoNb19-11-2	1.4581
3	Spindel / Husillo	X6CrNiTi18-10	1.4541	X6CrNiMoTi17-12-2	1.4571
4b	Kegelsitz / Pos. del cono	X6CrNiTi18-10	1.4541	X6CrNiMoTi17-12-2	1.4571
5 *	Packung / Empaquetadura	Graphit / Grafito		Graphit / Grafito	

\* Empfohlene Ersatzteile / Piezas de recambio recomendadas

Die Verwendung alternativer Werkstoffe ist zulässig. / Se permite el uso de materiales alternativos.  
 Weitere Werkstoffe auf Anfrage. / Se pueden solicitar materiales adicionales.

### 4. Prüfung und Abnahme / Comprobación y aprobación

Für die Prüfung und Abnahme gelten die Vorschriften nach EN 12266-1 und -2, DIN 3230 sowie kundenspezifische Vereinbarungen.

La comprobación y aprobación están realizadas según las normativas EN 12266-1 y -2, DIN 3230 así como los acuerdos específicos con los clientes.

### 5. Artikel-Nr.-Schlüssel / Clave-Artículo-N°

Pos. / Pos.	Katalogblatt Nr. GLV160-CS-SS / Pág. del catálogo nº GLV160-CS-SS	Artikel Nr. / Artículo N°	Ausführung / Modelo
1	GLV160-CS-SS	PN 63	1062 Absperrventil/ Flansche
			1063 Absperrventil/ E-Ende
2		PN 100	1074 Absperrventil/ Flansche
			1075 Absperrventil/ Flansche
3		PN 160	1069 Absperrventil/ Flansche
			1070 Absperrventil/ E-Ende