



Absperrventil - Faltenbalg

PN 16 - 40

aus Schmiedestahl

DN 15 - 50

**Válvula de cierre - Fuelle
de acero de forja**

Katalogblatt Nr. BGLV40-FS

Pág. del catálogo nº BGLV40-FS

Ausgabe / Edición 03/2010

1. Ausführung / Modelo

Standard / Estándar

Ausführung nach EN 13709 / Modelo según EN 13709; Mit Flanschen oder Einschweißenden / Con bridas o extremos de soldadura; Faltenbalg aus Edelstahl (gewalzt) und Sicherheitsstopfbuchse / Fuelle de acero inoxidable (laminado) y el embalaje de seguridad

Mit nichtsteigendem Handrad / Con volante de mano no ascendente

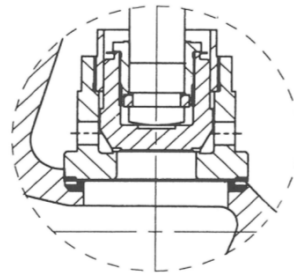
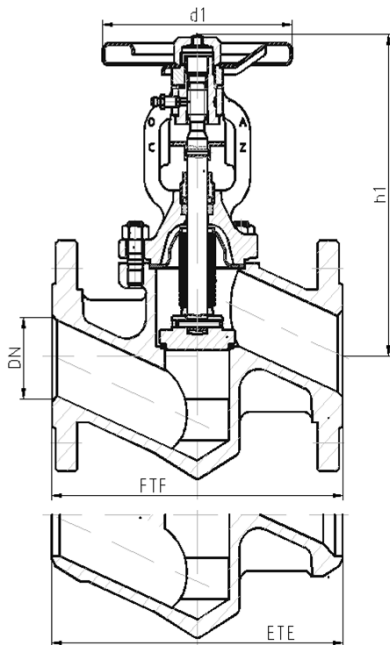
Auch mit Drossel- oder Regulierkegel, bzw. mit vorgegebener Kennlinie / También con cono de estrangulación o regulación con curva característica fijada

Option / Opción

Stellungsanzeige; Endlagenschalter / Indicador de posición; interruptor final

Spindelverlängerung; Armaturenschloss / Prolongación del husillo; cierre de instrumentos

Betätigung elektrisch, pneumatisch, hydraulisch / Puesta en marcha eléctrica, neumática, hidráulica



Druckentlastung, konstruktive Ausführung /
Alivio de presión, ejecución



Abweichungen von der bildlichen Darstellung sowie Maß- und Werkstoffänderungen sind möglich. Für eventuelle Schreib- oder Übersetzungsfehler übernehmen wir keine Haftung.

Las imágenes, las dimensiones y los materiales están sujetos a cambio. No nos haremos responsables en caso eventual de errores de imprenta o de traducción de este catálogo.

2. Abmessungen und Massen / Dimensiones y pesos

Baulängen	EN 558-1, EN 12982 ; GR1	Longitud de construcción	EN 558-1, EN 12982 ; GR1
Flansche, Abmessungen	EN 1092-1	Bridas, dimensiones	EN 1092-1
Schweißfugen	DIN EN 12627	Juntas soldadas	DIN EN 12627

PN	DN	Baumaße / Dimensiones				Masse / Peso	
		FTF	ETE	h1	h2; offen / abierto	d1	Flansch / Brida
16 25 40	15	130	191	197	126	3,8	2,9
	20	150	191	197	126	4,8	3,1
	25	160	197	205	126	5,5	3,7
	32	180	200	208	126	7	5,9
	40	200	218	231	150	9	6,5
	50	230	220	233	150	12	7,3

Alle Abmessungen in mm / Todas las dimensiones están en mm . Alle Massen in kg / Todos los pesos están en kg .
Technische und konstruktive Änderungen vorbehalten / El diseño técnico y de construcción están sujetos a cambio

3. Werkstoffe / Materiales

Pos. / Pos.	Bauteil / Componente	- 10°C bis / hasta 450 °C	
		Werkstoff Material	Werkstoff- Nr. Material N°
1	Gehäuse / Cáster	P250GH (C22.8)	1.0460
1a	Gehäusesitz / Pos. del cáster	19-9 Cr-Ni Niropanzerung / Blindaje inoxidable	
2	Bügeldeckel / Tapadera de arco	P250GH (C22.8)	1.0460
4.1	Spindel / Husillo	13%Cr	
4.2	Faltenbalg / Fuelle	X6CrNiMoTi17-12-2	1.4571
3	Kegelsitz / Pos. del cono	mind. / mín. 13 % Cr hartgepanzert / blindado fuerte	
5 *	Packung / Empaquetadura	Graphit / Grafito	

* Empfohlene Ersatzteile / Piezas de recambio recomendadas

Die Verwendung alternativer Werkstoffe ist zulässig. / Se permite el uso de materiales alternativos.
Weitere Werkstoffe auf Anfrage. / Se pueden solicitar materiales adicionales.

4. Prüfung und Abnahme / Comprobación y aprobación

Für die Prüfung und Abnahme gelten die Vorschriften nach EN 12266-1 und -2 , DIN 3230 sowie kundenspezifische Vereinbarungen.

La comprobación y aprobación están realizadas según las normativas EN 12266-1 y -2 , DIN 3230 así como los acuerdos específicos con los clientes.

5. Artikel-Nr.-Schlüssel / Clave-Artículo-Nº

Pos. Pos.	Katalogblatt Nr. BGLV40-FS Pág. del catálogo nº BGLV40-FS	Artikel Nr. Artículo Nº	Ausführung Modelo
1	BGLV40-FS	PN 40	Absperrventil/ Flansche
		1106	Absperrventil/ Flansche
		1108	Absperrventil/ Flansche
		1110	Absperrventil/ E-Ende