



Absperrventile
aus Schmiedestahl
Válvulas de cierre
de acero de forja

PN 16 - 40
DN 15 - 50

Katalogblatt Nr. GLV40-FS
Pág. del catálogo nº GLV40-FS
Ausgabe / Edición 03/2010

1. Ausführung / Modelo

Standard / Estándar

Ausführung nach EN 13709 / Modelo según EN 13709; Mit Flanschen oder Einschweißenden / Con bridas o extremos de soldadura

Mit Stopfbuchse u. steigendem Handrad / Con prensaestopas y volante de mano ascendente

Auch mit Drossel- oder Regulierkegel, bzw. mit vorgegebener Kennlinie / También con cono de estrangulación o regulación con curva característica fijada

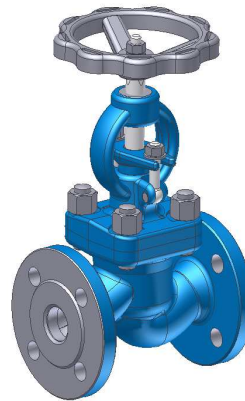
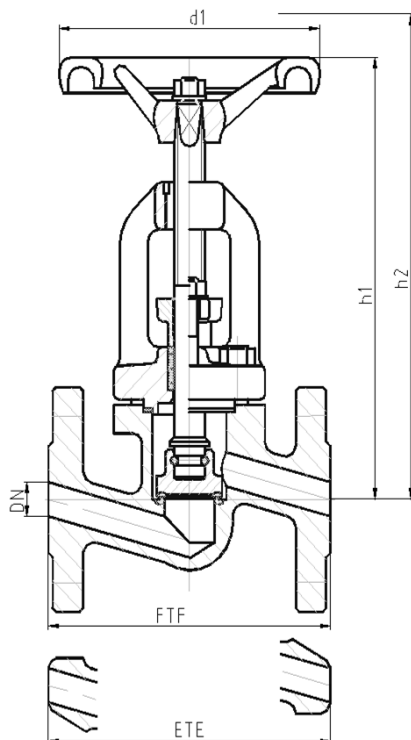
Option / Opción

Abdichtung nach außen entsprechend TA-Luft / Impermeabilización hacia fuera conforme a TA-Luft

Stellungsanzeige; Endlagenschalter / Indicador de posición; interruptor final

Spindelverlängerung; Armaturenschloss / Prolongación del husillo; cierre de instrumentos

Betätigung elektrisch, pneumatisch, hydraulisch / Puesta en marcha eléctrica, neumática, hidráulica



Abweichungen von der bildlichen Darstellung sowie Maß- und Werkstoffänderungen sind möglich. Für eventuelle Schreib- oder Übersetzungsfehler übernehmen wir keine Haftung.

Las imágenes, las dimensiones y los materiales están sujetos a cambio. No nos haremos responsables en caso eventual de errores de imprenta o de traducción de este catálogo.

2. Abmessungen und Massen / Dimensiones y pesos

Baulängen	EN 558-1, EN 12982 ; GR1	Longitud de construcción	EN 558-1, EN 12982 ; GR1
Flansche, Abmessungen	EN 1092-1	Bridas, dimensiones	EN 1092-1
Schweißfugen	DIN EN 12627	Juntas soldadas	DIN EN 12627

PN	DN	Baumaße / Dimensiones				Masse / Peso	
		FTF ETE	h1	h2; offen / abierto	d1	Flansch / Brida	Schweißende / Extremos de soldadura
16 25 40	15	130	155	168	120	4	4
	20	150	155	168	120	4,5	4
	25	160	155	168	120	5	4,5
	32	180	195	210	160	9,5	8,5
	40	200	205	224	160	11	9,5
	50	230	215	239	160	13	11,5

Alle Abmessungen in mm / Todas las dimensiones están en mm. Alle Massen in kg / Todos los pesos están en kg.
Technische und konstruktive Änderungen vorbehalten / El diseño técnico y de construcción están sujetos a cambio

NOVAL Industriearmaturen GmbH

Tel.: 0391 / 4 05 55-0

3. Werkstoffe / Materiales

Pos. / Pos.	Bauteil / Componente	-10°C bis / hasta 450 °C		-10°C bis / hasta 550 °C	
		Werkstoff Material	Werkstoff-Nr. Material N°	Werkstoff Material	Werkstoff-Nr. Material N°
1	Gehäuse / Cártar	P250GH (C22.8)	1.0460	13CrMo4-5	1.7335
1a	Gehäusesitz / Pos. del cártar	18-8 Cr-Ni Niropanzerung / Blindaje inoxidable		Stellit / Estelita	
2	Bügeldeckel / Tapadera de arco	P250GH (C22.8)	1.0460	13CrMo4-5	1.7335
3	Spindel / Husillo	13%Cr		17%Cr	
4b	Kegelsitz / Pos. del cono	mind. / mín. 13 % Cr hartgepanzert / blindado fuerte		Stellit / Estelita	
5 *	Packung / Empaquetadura	Graphit / Grafito		Graphit / Grafito	

* Empfohlene Ersatzteile / Piezas de recambio recomendadas

Die Verwendung alternativer Werkstoffe ist zulässig. / Se permite el uso de materiales alternativos.
Weitere Werkstoffe auf Anfrage. / Se pueden solicitar materiales adicionales.

4. Prüfung und Abnahme / Comprobación y aprobación

Für die Prüfung und Abnahme gelten die Vorschriften nach EN 12266-1 und -2 , DIN 3230 sowie kundenspezifische Vereinbarungen.

La comprobación y aprobación están realizadas según las normativas EN 12266-1 y -2 , DIN 3230 así como los acuerdos específicos con los clientes.

5. Artikel-Nr.-Schlüssel /Clave-Artículo-Nº

Pos. Pos.	Katalogblatt Nr. GLV40-FS Pág. del catálogo nº GLV40-FS	Artikel Nr. Artículo Nº	Ausführung Modelo
1	GLV40-FS	PN 16	1013 Absperrventil/ Flansche/ weichdichtend (PTFE)
			1032 Absperrventil/ Flansche/ 13%Cr
2		PN 40	1053 Absperrventil/ Flansche/ 13%Cr
			1054 Absperrventil/ E-Ende/ 13%Cr
			1055 Absperrventil/ Flansche/ warmfest
			1059 Absperrventil/ E-Ende/ warmfest