



Absperrventile
aus Gusseisen und Sphäroguss
Válvulas de cierre
de fundición de hierro y esferolítica

PN 16 - 25
DN 15 - 300
Katalogblatt Nr. GLV25-CI
Pág. del catálogo nº GLV25-CI
Ausgabe / Edición 03/2010

1. Ausführung / Modelo

Standard / Estándar

Ausführung nach EN 13798 / Modelo según EN 13798; Mit Flanschenden / Con extremos de brida
Mit Stopfbuchse u. steigendem Handrad / Con prensaestopas y volante de mano ascendente
Entlastungskegel ab DN 125 / Cono de balance de presión a partir de DN 125

Zul. Differenzdruck nach EN 13709 / Presión diferencial admisible según EN 13709

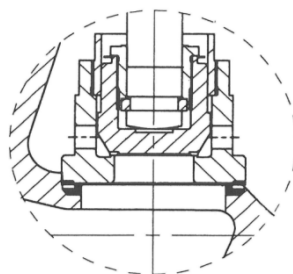
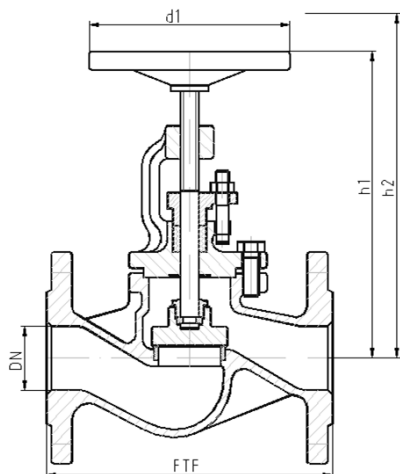
Auch mit Drossel- oder Regulierkegel, bzw. mit vorgegebener Kennlinie / También con cono de estrangulación o regulación con curva característica fijada

Option / Opción

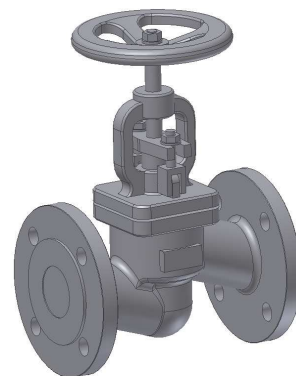
Abdichtung nach außen entsprechend TA-Luft / Impermeabilización hacia fuera conforme a TA-Luft
Stellungsanzeige; Endlagenschalter / Indicador de posición; interruptor final

Spindelverlängerung; Armaturenschloss / Prolongación del husillo; cierre de instrumentos

Betätigung elektrisch, pneumatisch, hydraulisch / Puesta en marcha eléctrica, neumática, hidráulica



Druckentlastung, konstruktive Ausführung /
Alivio de presión, ejecución



Abweichungen von der bildlichen Darstellung sowie Maß- und Werkstoffänderungen sind möglich. Für eventuelle Schreib- oder Übersetzungsfehler übernehmen wir keine Haftung.

Las imágenes, las dimensiones y los materiales están sujetos a cambio. No nos haremos responsables en caso eventual de errores de imprenta o de traducción de este catálogo.

2. Abmessungen und Massen / Dimensiones y pesos

Baulängen	EN 558-1 ; GR1	Longitud de construcción	EN 558-1 ; GR1
Flansche, Abmessungen	EN 1092-2	Bridas, dimensiones	EN 1092-2
Schweißfugen	-	Juntas soldadas	-

PN	DN	Baumaße / Dimensiones				Masse / Peso	
		FTF	h1	h2; offen / abierto	d1	Flansch / Brida	Schweißende / Extremos de soldadura
16 25	15	130	185	194	120	4	
	20	150	185	194	120	4,5	
	25	160	200	213	140	5,5	
	32	180	200	213	140	7	
	40	200	215	236	160	9,5	
	50	230	215	234	160	13	
	65	290	245	273	180	18,5	
	80	310	280	312	200	24,5	
	100	350	320	356	225	36	
	125	400	360	412	250	56	
	150	480	415	471	400	78	

Alle Abmessungen in mm / Todas las dimensiones están en mm . Alle Massen in kg / Todos los pesos están en kg .
Technische und konstruktive Änderungen vorbehalten / El diseño técnico y de construcción están sujetos a cambio

PN	DN	Baumaße / Dimensiones				Masse / Peso	
		FTF ETE	h1	h2; offen / abierto	d1	Flansch / Brida	Schweißende / Extremos de soldadura
16	200	600	495	568	520	122	
	250	730	575	655	520	247	
	300	850	655	765	520	336	

3. Werkstoffe / Materiales

Pos. / Pos.	Bauteil / Componente	- 10 bis / hasta 300 °C		- 10°C bis / hasta 350 °C	
		Werkstoff Material	Werkstoff-Nr. Material Nº	Werkstoff Material	Werkstoff-Nr. Material Nº
1	Gehäuse / Cárter	EN-GJL-250	EN JL 1040	EN-GJS-400-15	EN JS 1030
1a	Gehäusesitz / Pos. del cárter	13%Cr		13%Cr	
2	Bügeldeckel / Tapadera de arco	EN-GJL-250	EN JL 1040	EN-GJS-400-15	EN JS 1030
3	Spindel / Husillo	13%Cr		13%Cr	
4b	Kegelsitz / Pos. del cono	mind. / mín. 13 % Cr		mind. / mín. 13 % Cr	
5 *	Packung / Empaquetadura	Graphit /Grafito		Graphit / Grafito	

* Empfohlene Ersatzteile / Piezas de recambio recomendadas

Die Verwendung alternativer Werkstoffe ist zulässig. / Se permite el uso de materiales alternativos.
Weitere Werkstoffe auf Anfrage. / Se pueden solicitar materiales adicionales.

4. Prüfung und Abnahme / Comprobación y aprobación

Für die Prüfung und Abnahme gelten die Vorschriften nach EN 12266-1 und -2, DIN 3230 sowie kundenspezifische Vereinbarungen.

La comprobación y aprobación están realizadas según las normativas EN 12266-1 y -2, DIN 3230 así como los acuerdos específicos con los clientes.

5. Artikel-Nr.-Schlüssel / Clave-Artículo-Nº

Pos. Pos.	Katalogblatt Nr. GLV25-CI Pág. del catálogo nº GLV25-CI	Artikel Nr. Artículo Nº	Ausführung Modelo
1	GLV25-CI	PN 16	Absperrventil/ Flansche/ EN JL 1040/ 13%Cr
2		PN 16/25	Absperrventil/ Flansche/ EN JS 1030/ 13%Cr