



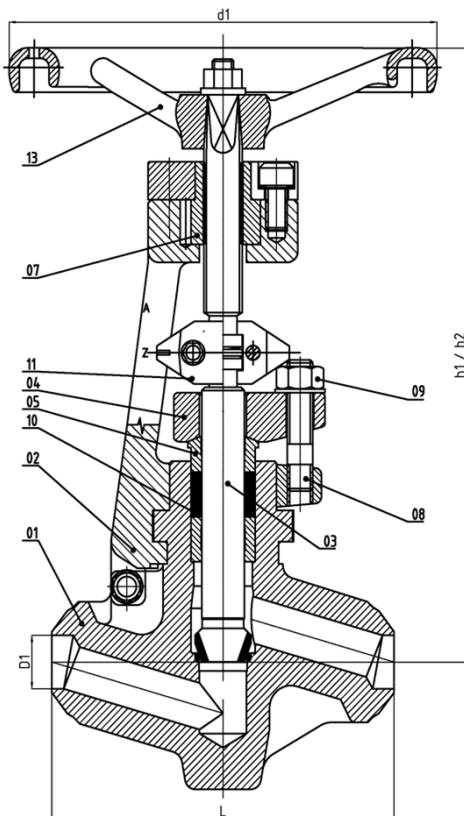
Absperrventile
aus Schmiedestahl
Válvulas de cierre
de acero de forja

PN 250 - 500
DN 15 - 65
Katalogblatt Nr. GLV500-FS
Pág. del catálogo nº GLV500-FS
Ausgabe / Edición 03/2010

1. Ausführung / Modelo

- Mit Einschweißenden
- Mit steigendem Handrad; Antrieb auf Anfrage
- Auch mit Drossel- oder Regulierkegel
- Mit Sitz- / Kegelpanzerung
- Flanschenden auf Anfrage

- Con extremos de soldadura
- Con volante de mano ascendente; Mando a petición
- También con cono regulador o de estrangulación
- Con acorazado cónico o de alojamiento
- Externos de brida a petición



Abweichungen von der bildlichen Darstellung sowie Maß- und Werkstoffänderungen sind möglich.

Für eventuelle Schreib- oder Übersetzungsfehler übernehmen wir keine Haftung.

Las imágenes, las dimensiones y los materiales están sujetos a cambio.

No nos haremos responsables en caso eventual de errores de imprenta o de traducción de este catálogo.

2. Abmessungen und Massen / Dimensiones y pesos

Baulängen
Schweißfugen DIN EN 12627 Bild 2

Longitud de
Juntas soldadas DIN EN 12627 pict. 2

PN	DN	Baumaße / Dimensiones					Masse / Peso [kg]
		L	h1	h2	d1		
250 320 400 500	15	160	275	295	200		8
	20	160	275	295	200		8
	25	160	275	295	200		8
	32	250	365	385	315		28
	40	250	365	385	315		28
	50	250	365	385	315		28
	65	250	365	385	315		28

Alle Abmessungen in mm / Todas las dimensiones están en mm.

Technische und konstruktive Änderungen vorbehalten / El diseño técnico y de construcción están sujetos a cambio

3. Werkstoffe / Materiales

Pos.	Bauteil / Componente	20°C bis / hasta 530 °C		20°C bis / hasta 550 °C		20°C bis / hasta 580 °C		20°C bis / hasta 650 °C	
		Werkstoff Material	Werkstoff-Nr. Material Nº	Werkstoff Material	Werkstoff-Nr. Material Nº	Werkstoff Material	Werkstoff-Nr. Material Nº	Werkstoff Material	Werkstoff-Nr. Material Nº
1	Gehäuse / <i>Cárter</i>	16Mo3	1.5415	13CrMo4-5	1.7335	11CrMo9-10	1.7380	X10CrMoVNb9-1	1.4903
1a	Gehäusesitz / <i>Pos. del cárter</i>	Stellit / <i>Estelita</i>		Stellit / <i>Estelita</i>		Stellit / <i>Estelita</i>		Stellit / <i>Estelita</i>	
1b	Kegelsitz / <i>Pos. del cono</i>	Stellit / <i>Estelita</i>		Stellit / <i>Estelita</i>		Stellit / <i>Estelita</i>		Stellit / <i>Estelita</i>	
2	Bügelauflauf / <i>Corona de arco</i>	13CrMo4-5	1.7335	13CrMo4-5	1.7335	13CrMo4-5	1.7335	X10CrMoVNb9-1	1.4903
3	Spindel / <i>Husillo</i>	X20CrMoV12-1	1.4922	X20CrMoV12-1	1.4922	X20CrMoV12-1	1.4922	X8CrNiMoBNb1616	1.4986
4	Stopfbuchsbrille / <i>Tapa de prensaestopa</i>	13CrMo4-5	1.7335	13CrMo4-5	1.7335	13CrMo4-5	1.7335	13CrMo4-5	1.7335
5	Druckstück / <i>Boca de explosión</i>	13CrMo4-5	1.7335	13CrMo4-5	1.7335	13CrMo4-5	1.7335	13CrMo4-5	1.7335
7	Gewindebuchse / <i>Casquillo roscado</i>	CuAl10Fe3Mu2560	2.0936	CuAl10Fe3Mu2560	2.0936	CuAl10Fe3Mu2560	2.0936	CuAl10Fe3Mu2560	2.0936
8	Stiftschraube / <i>Espárrago</i>	21CrMoV5-7	1.7709	21CrMoV5-7	1.7709	21CrMoV5-7	1.7709	21CrMoV5-7	1.7709
9	Sechskantmutter / <i>Tuerca hexagonal</i>	25CrMo4	1.7218	25CrMo4	1.7218	25CrMo4	1.7218	25CrMo4	1.7218
10 *	Packung / <i>Empaquetadura</i>	Graphit / <i>Grafito</i>		Graphit / <i>Grafito</i>		Graphit / <i>Grafito</i>		Graphit / <i>Grafito</i>	
11	Kupplung / <i>Embrague</i>	G-X20Cr14	1.4922	G-X20Cr14	1.4922	G-X20Cr14	1.4922	G-X20Cr14	1.4922
13	Handrad / <i>Volante de mano</i>	EN-GJS-500-7U		EN-GJS-500-7U		EN-GJS-500-7U		EN-GJS-500-7U	

* Empfohlene Ersatzteile / *Piezas de recambio recomendadas*

Die Verwendung alternativer Werkstoffe ist zulässig. / *Se permite el uso de materiales alternativos.*

Weitere Werkstoffe auf Anfrage. / *Se pueden solicitar materiales adicionales.*

4. Prüfung und Abnahme / *Comprobación y aprobación*

Für die Prüfung und Abnahme gelten die Vorschriften nach EN 12266-1 und -2, DIN 3230 sowie kundenspezifische Vereinbarungen.

La comprobación y aprobación están realizadas según las normativas EN 12266-1 y -2, DIN 3230 así como los acuerdos específicos con los clientes.