

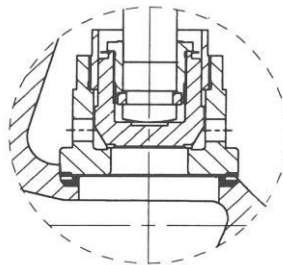
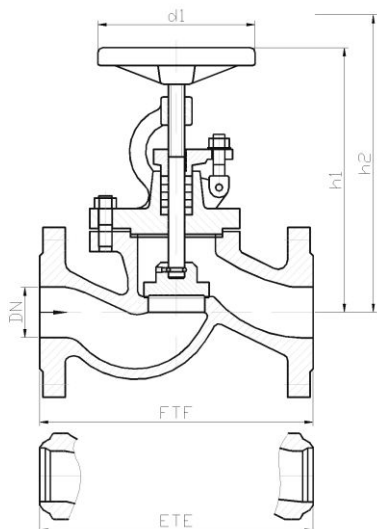
## 1. Ausführung / Modelo

### Standard / Estándar

Ausführung nach EN 13789 / Modelo según EN 13789 ; mit Flanschen oder Einschweißenden / Con bridas o extremos de soldadura; mit Stopfbuchse u. steigendem Handrad / Con prensaestopa y volante de mano ascendente  
Auch mit Drossel- oder Regulierkegel, bzw. mit vorgegebener Kennlinie / También con cono de estrangulación o regulación can curva característica fijada; Entlastungskegel ab DN 150 / Cono de balance de presión a partir de DN 150; zul. Differenzdruck nach EN 13709 / Presión diferencial admisible según EN 13709

### Option / Opción

Abdichtung nach außen entsprechend TA-Luft / Impermeabilización hacia fuera conforme a TA-Luft  
Stellungsanzeige; Endlagenschalter / Indicador de posición; interruptor final  
Spindelverlängerung; Armaturenschloss / Prolongación del husillo; cierre de instrumentos  
Betätigung elektrisch, pneumatisch, hydraulisch / Puesta en marcha eléctrica, neumática, hidráulica



Druckentlastung, konstruktive Ausführung /  
Alivio de presión, ejecución



Abweichungen von der bildlichen Darstellung sowie Maß- und Werkstoffänderungen sind möglich. Für eventuelle Schreib- oder Übersetzungsfehler übernehmen wir keine Haftung.

Las imágenes, las dimensiones y los materiales están sujetos a cambio. No nos haremos responsables en caso eventual de errores de imprenta o de traducción de este catálogo.

## 2. Abmessungen und Massen / Dimensiones y pesos

Baulängen	EN 558-1 ; GR1	Longitud de construcción	EN 558-1 ; GR1
Flansche, Abmessungen	EN 1092-1	Bridas, dimensiones	EN 1092-1
Schweißfugen	DIN EN 12627	Juntas soldadas	DIN EN 12627

PN	DN	Baumaße / Dimensiones				Masse / Peso	
		FTF	ETE	h1	h2; offen / abierto	d1	Flansch / Brida
16 25 40	15	130	190	197	100	5	4,5
	20	150	195	205	100	5,5	5
	25	160	200	210	100	7	6,5
	32	180	260	275	140	11,5	10,5
	40	200	285	305	160	15	14
	50	230	290	315	180	17	15
	65	290	320	350	250	27	25
	80	310	365	400	250	37	34
	100	350	410	450	320	59	56
	125	400	465	510	400	74	71

Alle Abmessungen in mm / Todas las dimensiones están en mm . Alle Massen in kg / Todos los pesos están en kg .  
Technische und konstruktive Änderungen vorbehalten / El diseño técnico y de construcción están sujetos a cambio

PN	DN	Baumaße / Dimensiones				Masse / Peso	
		FTF ETE	h1	h2; offen / abierto	d1	Flansch / Brida	Schweißende / Extremos de soldadura
16 25 40	150	480	560	610	400	105	102
	200	600	610	675	400	210	200
	250	730	625	715	400	323	275
	300	850	730	935	600	530	455

### 3. Werkstoffe / Materiales

Pos. / Pos.	Bauteil / Componente	- 10 bis / hasta 450 °C		- 10 bis / hasta 550 °C	
		Werkstoff Material	Werkstoff-Nr. Material Nº	Werkstoff Material	Werkstoff-Nr. Material Nº
1	Gehäuse / Cárter	GP240GH (GS-C25)	1.0619	G17CrMo5-5	1.7357
1a	Gehäusesitz / Pos. del cárter	18-8 Cr-Ni Niropanzerung / Blindaje inoxidable		mind. / mín. 18 % Cr gepanzert / blindado	
2	Bügeldeckel / Tapadera de arco	GP240GH (GS-C25)	1.0619	G17CrMo5-5	1.7357
3	Spindel / Husillo	13%Cr		17%Cr	
4b	Kegelsitz / Pos. del cono	mind. / mín. 13 % Cr hartgepanzert / blindado fuerte		Stellit / Estelita	
5 *	Packung / Empaquetadura	Graphit / Grafito		Graphit / Grafito	

\* Empfohlene Ersatzteile / Piezas de recambio recomendadas

Die Verwendung alternativer Werkstoffe ist zulässig. / Se permite el uso de materiales alternativos.  
Weitere Werkstoffe auf Anfrage. / Se pueden solicitar materiales adicionales.

### 4. Prüfung und Abnahme / Comprobación y aprobación

Für die Prüfung und Abnahme gelten die Vorschriften nach EN 12266-1 und -2 , DIN 3230 sowie kundenspezifische Vereinbarungen.

La comprobación y aprobación están realizadas según las normativas EN 12266-1 y -2 , DIN 3230 así como los acuerdos específicos con los clientes.

### 5. Artikel-Nr.-Schlüssel / Clave-Artículo-Nº

Pos. Pos.	Katalogblatt Nr. GLV40-CS Pág. del catálogo nº GLV40-CS	Artikel Nr. Artículo Nº	Ausführung Modelo
1	GLV40-CS	PN 16	1013 Absperrventil/ Flansche/ weichdichtend (PTFE)
			1032 Absperrventil/ Flansche/ 13%Cr
2	PN 25	1043 Absperrventil/ Flansche/ Entlastungskegel	
3	PN 40	1034 Absperrventil/ Flansche/ LC	
		1055 Absperrventil/ Flansche/ warmfest	
		1053 Absperrventil/ Flansche	