

1. Ausführung / Исполнение

Standard / Стандартное исполнение

Ausführung nach EN 1983; Mit Muffenanschluss oder Schweißenden / Исполнение по EN 1983; С резьбой или концами под приварку

Dreiteiliges Gehäuse; mit schwimmender Kugel / Корпус из трёх частей; С плавающим шариком

Betätigung mit Handhebel / Приведение в действие рукояткой

Mit vollem oder reduziertem Durchgang / С полным или суженым проходом

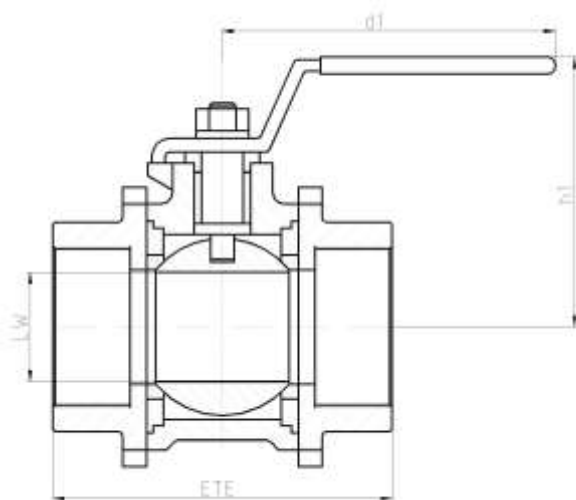
ISO 5211 Anschluß / Место присоединения по ISO 5211

Mit vollem oder reduziertem Durchgang / С полным или суженым проходом

Mit Muffenanschluss oder Schweißenden / С резьбой или концами под приварку

Option / Исполнение на выбор

Betätigung elektrisch, pneumatisch, hydraulisch / Электрический, пневматический, гидравлический привод



Abweichungen von der bildlichen Darstellung sowie Maß- und Werkstoffänderungen sind möglich. Für eventuelle Schreib- oder Übersetzungsfehler übernehmen wir keine Haftung.

Vозможны отличия графического представления, а также размеров и материалов. Мы не несём ответственности за возможные опечатки и ошибки перевода.

2. Abmessungen und Massen / Размеры и массы

Baulängen

Монтажные длины

Flansche, Abmessungen

Фланцы, размеры

Schweißfugen

EN 12627

Приварные концы

EN 12627

G / Трубная резьба	DN / Ду	Baumaße / Габаритные размеры				Masse / Масса	
		LW	ETE	h1	d1	Flansch / Фланец	Schweißende / Прив.концы
1/4"	8	10	55	50	100		0,3
3/8"	10	12,5	55	50	100		0,28
1/2"	15	15	65	53	100		0,38
3/4"	20	20	75	58	103		0,6
1"	25	25	85	70	158		0,98
1 1/4"	32	32	100	76	158		1,42
1 1/2"	40	38	110	88	183		2,15
2"	50	50	130	95	183		3,5
2 1/2"	65	65	160	135	243		7,5
3	80	80	185	145	243		11,6
4"	100	100	220	165	328		20

Alle Abmessungen in mm / Все размеры в мм. Alle Massen in kg / Все массы в кг.

Technische und konstruktive Änderungen vorbehalten / Возможны технические и конструктивные изменения

3. Werkstoffe / Материалы

Pos. / поз.	Bauteil / Деталь	-10 bis / to 160 °C		-10 bis / to 160 °C	
		Werkstoff Материал	Werkstoff-Nr. № мат.	Werkstoff Материал	Werkstoff-Nr. № мат.
1	Gehäuse / Корпус	GP240GH (GS-C25)	1.0619	GX5CrNi19-11-2	1.4408
1a	Gehäusesitz / Седло корпуса	ПТФЭ + Стекло		ПТФЭ + Стекло	
2	Kugel / Шар	A182-F304 / A351-CF8M		A182-F316 / A351-CF8M	
3	Spindel / Шпиндель	13%Cr		18%Cr	
4	Dichtung / Уплотнение	Viton, ПТФЭ		Viton, ПТФЭ	

* Empfohlene Ersatzteile / Рекомендуемые запасные части

Die Verwendung alternativer Werkstoffe ist zulässig. / Возможно применение альтернативных материалов.
Weitere Werkstoffe auf Anfrage. / Дополнительные материалы по запросу.

4. Prüfung und Abnahme / Испытание и приёмка

Für die Prüfung und Abnahme gelten die Vorschriften nach EN 12266-1 und -2, DIN 3230 sowie kundenspezifische Vereinbarungen.

Испытание и приёмка осуществляются по инструкции EN 12266-1 и -2, DIN 3230 а также по согласованным с клиентом условиям.

5. Artikel-Nr.-Schlüssel / Номер товара - Код

Pos. Поз.	Katalogblatt Nr. BV63-CS № стр. каталога BV63-CS	Artikel Nr. № товара	Ausführung Исполнение
1	BV63-CS	40-63	Компактный шаровой кран / Внутренняя резьба
		3050	Компактный шаровой кран / Внутренняя резьба / CrNi
		3052	Компактный шаровой кран / Внутренняя резьба / CrNi