

1. Ausführung / Исполнение

Standard / Стандартное исполнение

Ausführung nach EN 1984; Mit Flanschenden / Исполнение по EN 1984; С фланцами

Mit innenliegendem Spindelgewinde, nicht steigendem Handrad / С внутр. резьбой шпинделя; С невыдвиж. маховиком

Mit Handrad oder Getriebe / С маховиком или редуктором

Option / Исполнение на выбор

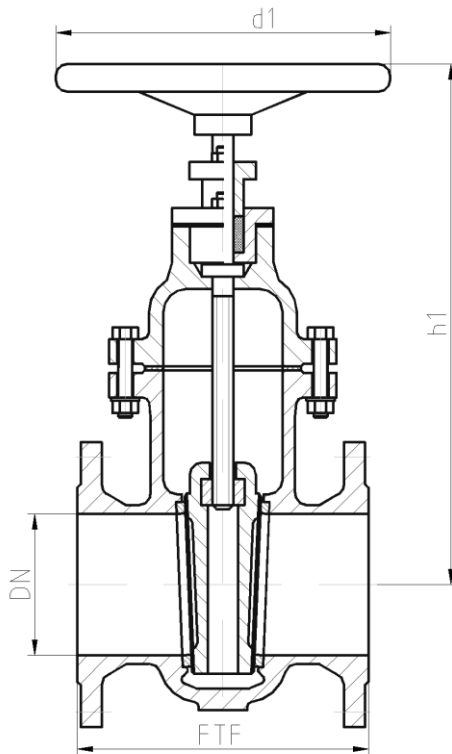
Abdichtung nach außen entsprechend TA-Luft / Наружное уплотнение в соответствии с TA-Luft

Stellungsanzeige; Endlagenschalter / Указатель позиции; Концевой выключатель

Spindelverlängerung; Armaturenschloss; Stützen entsprechend EN 1984 / Удлинение шпинделя; Замок клапана;

Щтуцеры в соответствии с EN 1984

Betätigung elektrisch / Электрический привод



Abweichungen von der bildlichen Darstellung sowie Maß- und Werkstoffänderungen sind möglich. Für eventuelle Schreib- oder Übersetzungsfehler übernehmen wir keine Haftung.

Возможны отличия графического представления, а также размеров и материалов. Мы не несём ответственности за возможные опечатки и ошибки перевода.

2. Abmessungen und Massen / Размеры и массы

Baulängen EN 558-1 ; GR14

Монтажные длины

EN 558-1 ; GR14

Flansche, Abmessungen EN 1092-1

Фланцы, размеры

EN 1092-1

Schweißfugen

Приварные концы

PN / Py	DN / Ду	Ваумаße / Габаритные размеры			Masse / Масса		
		FTF	h1		d1	Flansch / Фланец	Schweißende / Прив.концы
16	40	140	310		160	13	
	50	150	310		160	16	
	65	170	320		160	20	
	80	180	360		200	27	
	100	190	410		200	32	
	125	200	480		200	42	
	150	210	520		250	60	

Alle Abmessungen in mm / Все размеры в мм. Alle Massen in kg / Все массы в кг.

Technische und konstruktive Änderungen vorbehalten / Возможны технические и конструктивные изменения

PN / Py	DN / Ду	Baumaße / Габаритные размеры				Masse / Масса	
		FTF	h1		d1	Flansch / Фланец	Schweißende / Прив.концы
10	200	230	710		315	93	
	250	250	750		315	128	
	300	270	850		315	176	

3. Werkstoffe / Материалы

Pos. / поз.	Bauteil / Деталь	-10 bis / до 450 °C	
		Werkstoff Материал	Werkstoff-Nr. Материал №.
1	Gehäuse / Корпус	GP240GH (GS-C25)	1.0619
1a	Sitzring / Уплот. кольцо	13%Cr	
2	Bügelhaube / Крышка бугеля	GP240GH (GS-C25)	1.0619
3	Spindel / Шпиндель	13%Cr	
4	Keil / Клин	GP240GH (GS-C25)	1.0619
5 *	Packung / Набивка сальника	Графит	

* Empfohlene Ersatzteile / Рекомендуемые запасные части

Die Verwendung alternativer Werkstoffe ist zulässig. / Возможно применение альтернативных материалов.
Weitere Werkstoffe auf Anfrage. / Дополнительные материалы по запросу.

4. Prüfung und Abnahme / Контроль и испытание

Für die Prüfung und Abnahme gelten die Vorschriften nach EN 12266-1 und -2, DIN 3230 sowie kundenspezifische Vereinbarungen.

Испытание и приёмка осуществляются по инструкции EN 12266-1 и -2, DIN 3230 а также по согласованным с клиентом условиям.

5. Artikel-Nr.-Schlüssel / Номер товара - Код

Pos. Поз.	Katalogblatt Nr. FGV16-CS № стр. каталога FGV16-CS	Artikel Nr. № товара	Ausführung Исполнение	
1	FGV16-CS	PN 10 / Py 10	2047	Задвижка/ Внутренний шпиндель
2		PN 16 / Py 16	2048	Задвижка/ Внутренний шпиндель