

1. Ausführung / Исполнение

Standard / Стандартное исполнение

Ausführung nach EN 13789 / Исполнение по EN 13789; Mit Flanschenden / С фланцами на концах

Faltenbalg aus Edelstahl (gewalzt) und Sicherheitsstopfbuchse / Сильфон из нержавеющей (вальцованной) стали и с защитным сальником; Mit nichtsteigendem Handrad / С неподвижным маховиком

Entlastungskegel ab DN 125 / Разгрузочный золотник по DN 125

Zul. Differenzdruck nach EN 13709 / Допустимая разница давлений в соответствии с EN 13709

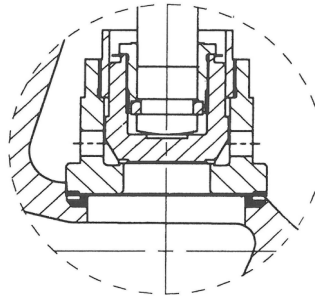
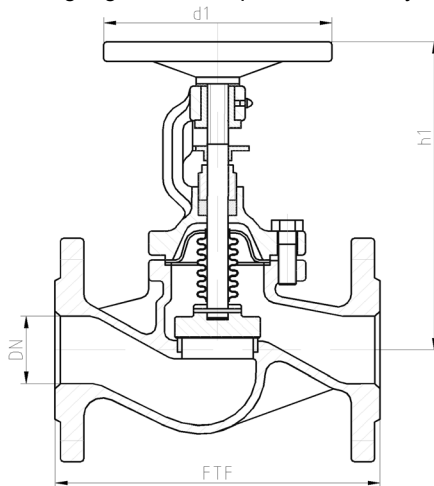
Auch mit Drossel- oder Regulierkegel, bzw. mit vorgegebener Kennlinie / Также с дроссельным или регулирующим золотником, или же с заданной характеристикой;

Option / Исполнение на выбор

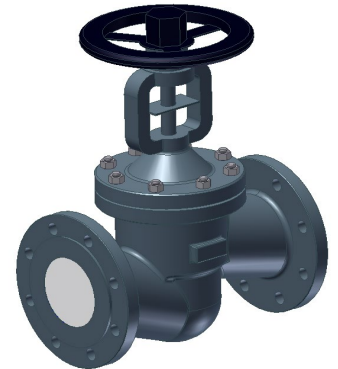
Stellungsanzeige; Endlagenschalter / Указатель позиции; Концевой выключатель

Spindelverlängerung; Armaturenschloss / Удлинение шпинделя; Замок клапана

Betätigung elektrisch, pneumatisch, hydraulisch / Электрический, пневматический, гидравлический привод



Druckentlastung, konstruktive Ausführung /
Сброс давления, конструктивное
исполнение



Abweichungen von der bildlichen Darstellung sowie Maß- und Werkstoffänderungen sind möglich. Für eventuelle Schreib- oder Übersetzungsfehler übernehmen wir keine Haftung.

Возможны отличия графического представления, а также размеров и материалов. Мы не несём ответственности за возможные опечатки и ошибки перевода.

2. Abmessungen und Massen / Размеры и массы

Baulängen EN 558-1 ; GR1

Монтажные длины

EN 558-1 ; GR1

Flansche, Abmessungen EN 1092-2

Фланцы, размеры

EN 1092-2

Schweißfugen -

Приварные концы

-

PN / Py	DN / Ду	Baumaße / Габаритные размеры				Masse / Масса	
		FTF ETE	h1	h2; offen / "открыто"	d1	Flansch / Фланец	Schweißende / Прив.концы
16 25	15	130	205		126	4	
	20	150	205		126	4,5	
	25	160	210		126	5,5	
	32	180	210		126	7,5	
	40	200	225		150	9	
	50	230	230		150	12,5	
	65	290	245		175	16,5	
	80	310	265		225	21,5	
	100	350	350		300	33	
	125	400	380		300	51	
	150	480	410		400	69	

Alle Abmessungen in mm / Все размеры в мм. Alle Massen in kg / Все массы в кг.

Technische und konstruktive Änderungen vorbehalten / Возможны технические и конструктивные изменения

PN / Py	DN / Ду	Ваумаße / Габаритные размеры				Masse / Масса	
		FTF ETE	h1	h2; offen / "открыто"	d1	Flansch / Фланец	Schweißende / Прив.концы
16	200	600	550		520	105	
	250	730	720		520	180	
	300	850	775		520	265	

3. Werkstoffe / Материалы

Pos. / поз.	Bauteil / Деталь	-10 bis / до 300 °C		-10°C bis / до 350 °C	
		Werkstoff Материал	Werkstoff-Nr. № мат.	Werkstoff Материал	Werkstoff-Nr. № мат.
1	Gehäuse / Корпус	EN-GJL-250	EN JL 1040	EN-GJS-400-15	EN JS 1030
1a	Gehäusesitz / Седло корпуса	13% Cr		13% Cr	
2	Bügeldeckel / Бугельная крышка	EN-GJL-250	EN JL 1040	EN-GJS-400-15	EN JS 1030
4.1	Spindel / Шпindelъ	13% Cr		13% Cr	
4.2	Faltenbalg / Сильфон	X6CrNiMoTi17-12- 2	1.4571	X6CrNiMoTi17- 12-2	1.4571
3	Kegelsitz / Седло затвора	не менее 13% Cr		не менее 13% Cr	
5 *	Packung / Набивка сальника	Графит		Графит	

* Empfohlene Ersatzteile / Рекомендуемые запасные части

Die Verwendung alternativer Werkstoffe ist zulässig / Возможно применение альтернативных материалов.
Weitere Werkstoffe auf Anfrage. / Дополнительные материалы по запросу.

4. Prüfung und Abnahme / Испытание и приёмка

Für die Prüfung und Abnahme gelten die Vorschriften nach EN 12266-1 und -2, DIN 3230 sowie kundenspezifische Vereinbarungen.

Испытание и приёмка осуществляются по инструкции EN 12266-1 и -2, DIN 3230 а также по согласованным с клиентом условиям.

5. Artikel-Nr.-Schlüssel / Номер товара - Код

Pos. Поз.	Katalogblatt Nr. BGLV25-CI № стр. каталога BGLV25-CI	Artikel Nr. № товара	Ausführung Исполнение
1	BGLV25-CI	PN 16 / Py 16	1099 Запорный клапан/ С сильфоном/ Фланцы / EN JS 1030
			1100 Запорный клапан/ С сильфоном/ Фланцы/ EN JL 1040
2	PN 25 / Py 25	1103	Запорный клапан/ С сильфоном/ Фланцы/ EN JL 1040