

## 1. Ausführung / Исполнение

### Standard / Стандартное исполнение

Ausführung nach EN 13709 / Исполнение по EN 13709; Mit Flanschen oder Einschweißenden / С фланцами или приварными концами; Mit nichtsteigendem Handrad / С недвижным маховиком

Faltenbalg aus Edelstahl (gewalzt) und Sicherheitsstopfbuchse / Сильфон из нержавеющей (вальцованной) стали и с защитным сальником

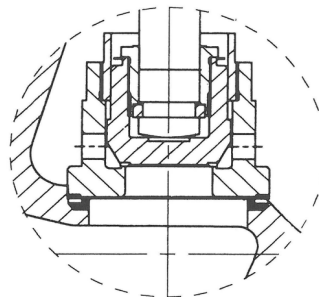
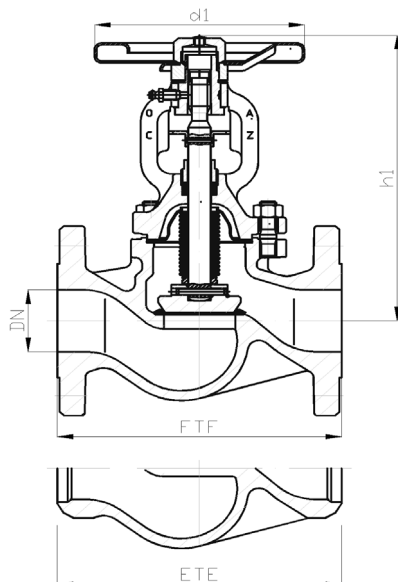
Auch mit Drossel- oder Regulierkegel, bzw. mit vorgegebener Kennlinie / Также с дроссельным или регулирующим золотником, или же с заданной характеристикой; Entlastungskegel ab DN 200 / Разгрузочный золотник с DN 200; zul. Differenzdruck nach EN 13709 / Допустимая разница давлений по EN 13709

### Option / Исполнение на выбор

Stellungsanzeige; Endlagenschalter / Указатель позиции; Концевой выключатель

Spindelverlängerung; Armaturenschloss / Удлинение шпинделя; Замок клапана

Betätigung elektrisch, pneumatisch, hydraulisch / Электрический, пневматический, гидравлический привод



Druckentlastung, konstruktive Ausführung /  
Сброс давления, конструктивное исполнение



Abweichungen von der bildlichen Darstellung sowie Maß- und Werkstoffänderungen sind möglich. Für eventuelle Schreib- oder Übersetzungsfehler übernehmen wir keine Haftung.

Возможны отличия графического представления, а также размеров и материалов. Мы не несём ответственности за возможные опечатки и ошибки перевода.

## 2. Abmessungen und Massen / Размеры и массы

Baulängen	EN 558-1 ; GR1	Монтажные длины	EN 558-1 ; GR1
Flansche, Abmessungen	EN 1092-1	Фланцы, размеры	EN 1092-1
Schweißfugen	DIN EN 12627	Приварные концы	DIN EN 12627

PN / P <sub>y</sub>	DN / Ду	Baumaße / Габаритные размеры			Masse / Масса	
		FTF ETE	h <sub>1</sub>	d <sub>1</sub>	Flansch / Фланец	Schweißende / Прив.концы
40	15	130	205	126	4,5	
	20	150	205	126	5	
	25	160	210	126	6,5	
	32	180	210	126	7,5	
	40	200	225	150	10,5	
	50	230	230	150	13	
	65	290	245	175	19	12
	80	310	265	225	25	15
	100	350	350	300	35	24
	125	400	380	300	56	40
150	480	410	400	74	56	

Alle Abmessungen in mm / Все размеры в мм. Alle Massen in kg / Все массы в кг.

Technische und konstruktive Änderungen vorbehalten / Возможны технические и конструктивные изменения

PN / Py	DN / Ду	Ваумаße / Габаритные размеры			Masse / Масса	
		FTF ETE	h1	d1	Flansch / Фланец	Schweißende / Прив.концы
25	200	600	550	520	144	116
	250	730	720	520	238	150
	300	850	775	520	339	
	350	980	975	640	570	
	400	1100	1015	640	650	

### 3. Werkstoffe / Материалы

Pos. / поз.	Bauteil / Деталь	-10 bis / до 450 °C	
		Werkstoff Материал	Werkstoff- Nr. № мат.
1	Gehäuse / Корпус	GP240GH+N (GS-C25N)	1.0619+N
1a	Gehäusesitz / Седло корпуса	не менее 13% Cr наплавка из тв. сплава	
2	Bügeldeckel / Бугельн. крышка	GP240GH (GS-C25)	1.0619
4.1	Spindel / Шпindelь	13%Cr	
4.2	Faltenbalg / Сильфон	X6CrNiMoTi17-12- 2	1.4571
3	Kegelsitz / Седло затвора	не менее 13 % Cr наплавка из тв. сплава	
5 *	Packung / Набивка сальника	Графит	

\* Empfohlene Ersatzteile / Рекомендуемые запасные части

Die Verwendung alternativer Werkstoffe ist zulässig. / Возможно применение альтернативных материалов.  
Weitere Werkstoffe auf Anfrage. / Дополнительные материалы по запросу.

### 4. Prüfung und Abnahme / Испытание и приёмка

Für die Prüfung und Abnahme gelten die Vorschriften nach EN 12266-1 und -2, DIN 3230 sowie kundenspezifische Vereinbarungen.

Испытание и приёмка осуществляются по инструкции EN 12266-1 и -2, DIN 3230 а также по согласованным с клиентом условиям.

### 5. Artikel-Nr.-Schlüssel / Номер товара - Код

Pos. Поз.	Katalogblatt Nr. BGLV40-CS № стр. каталога BGLV40-CS	Artikel Nr. № товара	Ausführung Исполнение	
1	BGLV40-CS	PN 25 / Py 25	Запорный клапан/ Фланцы	
2		PN 40 / Py 40	Запорный клапан/ Фланцы	
			1108	Запорный клапан/ Фланцы
			1110	Запорный клапан/ С приварными концами