

## 1. Ausführung / Исполнение

### Standard / Стандартное исполнение

Ausführung nach EN 13709 / Исполнение по EN 13709; mit Flanschen oder Einschweißenden / С фланцами или приварными концами

Faltenbalg aus Edelstahl (gewalzt) und Sicherheitsstopfbuchse / Сильфон из нержавеющей (вальцованной) стали и с защитным сальником

Mit nichtsteigendem Handrad / С невыдвижным маховиком

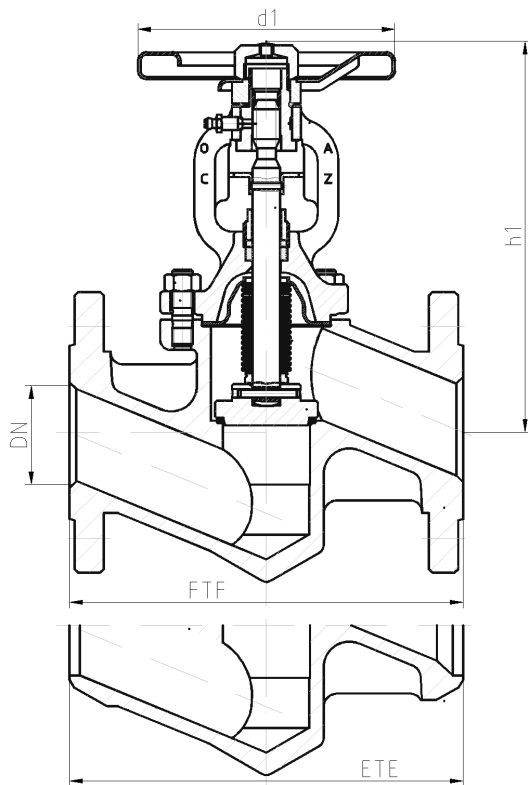
Auch mit Drossel- oder Regulierkegel, bzw. mit vorgegebener Kennlinie / Также с дроссельным или регулирующим золотником, или же с заданной характеристикой

### Option / Исполнение на выбор

Stellungsanzeige; Endlagenschalter / Указатель позиции; Концевой выключатель

Spindelverlängerung; Armaturenschloss / Удлинение шпинделя; Замок клапана

Betätigung elektrisch, pneumatisch, hydraulisch / Электрический, пневматический, гидравлический привод



Abweichungen von der bildlichen Darstellung sowie Maß- und Werkstoffänderungen sind möglich. Für eventuelle Schreib- oder Übersetzungsfehler übernehmen wir keine Haftung.

Возможны отличия графического представления, а также размеров и материалов. Мы не несём ответственности за возможные опечатки и ошибки перевода.

## 2. Abmessungen und Massen / Размеры и массы

Baulängen	EN 558-1, EN 12982 ; GR1	Монтажные длины	EN 558-1, EN 12982 ; GR1
Flansche, Abmessungen	EN 1092-1	Фланцы, размеры	EN 1092-1
Schweißfugen	DIN EN 12627	Приварные концы	DIN EN 12627

PN / Py	DN / Ду	Ваумаße / Габаритные размеры				Masse / Масса	
		FTF ETE	h1	h2; offen / "открыто"	d1	Flansch / Фланец	Schweißende / Прив.концы
16 25 40	15	130	191	197	126	3,8	2,9
	20	150	191	197	126	4,8	3,1
	25	160	197	205	126	5,5	3,7
	32	180	200	208	126	7	5,9
	40	200	218	231	150	9	6,5
	50	230	220	233	150	12	7,3

Alle Abmessungen in mm / Все размеры в мм. Alle Massen in kg / Все массы в кг.

Technische und konstruktive Änderungen vorbehalten / Возможны технические и конструктивные изменения

**3. Werkstoffe / Материалы**

Pos. / поз.	Bauteil / Деталь	-10°C bis / до 450 °C	
		Werkstoff Материал	Werkstoff-Nr. № мат.
1	Gehäuse / Корпус	P250GH (C22.8)	1.0460
1a	Gehäusesitz / Седло корпуса	наплавка из нерж. стали 19- 9 Cr-Ni	
2	Bügeldeckel / Бугельная крышка	P250GH (C22.8)	1.0460
4.1	Spindel / Шпиндель	13% Cr	
4.2	Faltenbalg / Сильфон	X6CrNiMoTi17-12- 2	1.4571
3	Kegelsitz / Седло затвора	не менее 13% Cr наплавка из тв. сплава	
5 *	Packung / Набивка сальника	Графит	

\* Empfohlene Ersatzteile / Рекомендуемые запасные части

Die Verwendung alternativer Werkstoffe ist zulässig. / Возможно применение альтернативных материалов.  
Weitere Werkstoffe auf Anfrage. / Дополнительные материалы по запросу.

**4. Prüfung und Abnahme / Испытание и приёмка**

Für die Prüfung und Abnahme gelten die Vorschriften nach EN 12266-1 und -2 , DIN 3230 sowie kundenspezifische Vereinbarungen.

Испытание и приёмка осуществляются по инструкции EN 12266-1 и -2 , DIN 3230 а также по согласованным с клиентом условиям.

**5. Artikel-Nr.-Schlüssel / Номер товара - Код**

Pos. Поз.	Katalogblatt Nr. BGLV40-FS № стр. каталога BGLV40-FS	Artikel Nr. № товара	Ausführung Исполнение
1	BGLV40-FS	PN 40 / Py 40	Запорный клапан/ Фланцы
		1106	Запорный клапан/ Фланцы
		1108	Запорный клапан/ Фланцы
		1110	Запорный клапан/ С приварными концами