

1. Ausführung / Исполнение

Standard / Стандартное исполнение

Ausführung nach EN 13709 / Исполнение по EN 13709; mit Flanschen oder Einschweißenden / С фланцами или приварными концами; mit Stopfbuchse u. steigendem Handrad / С сальником и выдвижным маховиком

Auch mit Drossel- oder Regulierkegel, bzw. mit vorgegebener Kennlinie / Также с дроссельным или регулирующим золотником, или же с заданной характеристикой; Entlastungskegel ab DN 125 / Разруз. золотник по DN 125; zul. Differenzdruck nach EN 13709 / Доп. разница давлений по EN 13709

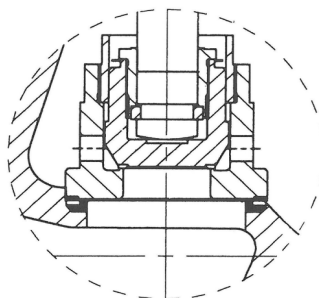
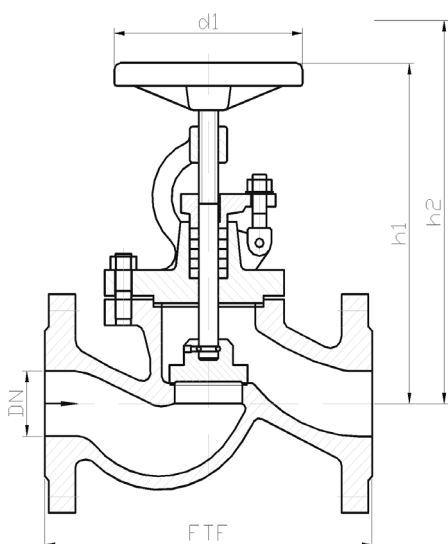
Option / Исполнение на выбор

Abdichtung nach außen entsprechend TA-Luft / Наружное уплотнение в соответствии с TA-Luft

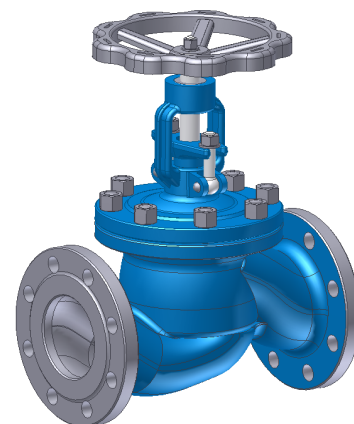
Stellungsanzeige; Endlagenschalter / Указатель позиции; Концевой выключатель

Spindelverlängerung; Armaturenschloss / Удлинение шпинделя; Замок клапана

Betätigung elektrisch, pneumatisch, hydraulisch / Электрический, пневматический, гидравлический привод



Druckentlastung, konstruktive Ausführung /
Сброс давления, конструктивное
исполнение



Abweichungen von der bildlichen Darstellung sowie Maß- und Werkstoffänderungen sind möglich. Für eventuelle Schreib- oder Übersetzungsfehler übernehmen wir keine Haftung.

Возможны отличия графического представления, а также размеров и материалов. Мы не несём ответственности за возможные опечатки и ошибки перевода.

2. Abmessungen und Massen / Размеры и массы

Baulängen EN 558-1 ; GR2

Монтажные длины

EN 558-1 ; GR1

Flansche, Abmessungen EN 1092-1

Фланцы, размеры

EN 1092-1

Schweißfugen DIN EN 12627

Приварные концы

DIN EN 12627

PN / Py	DN / Ду	Baumaße / Габаритные размеры				Masse / Масса	
		FTF ETE	h1	h2; offen / "открыто"	d1	Flansch / Фланец	Schweißende / Прив.концы
63 100	65	340	290	320	280	46	31
	80	380	300	340	360	62	49
	100	430	500	555	360	122	96
	125	500	600	665	400	168	138
	150	550	700	770	500	251	202
	200	650	900	1000	600	295	218
160	65	340	290	320	280	46	31
	80	380	300	340	360	62	49
	100	430	500	555	360	122	96

Alle Abmessungen in mm / Все размеры в мм. Alle Massen in kg / Все массы в кг.

Technische und konstruktive Änderungen vorbehalten / Возможны технические и конструктивные изменения

3. Werkstoffe / Материалы

Pos. / поз.	Bauteil / Деталь	-10 bis / до 300 °C		-10°C bis / до 550 °C	
		Werkstoff Материал	Werkstoff- Nr. № мат.	Werkstoff Материал	Werkstoff- Nr. № мат.
1	Gehäuse / Корпус	GX5CrNi19-11-2	1.4408	GX5CrNiMoNb19-11-2	1.4581
1a	Gehäusesitz / Седло корпуса	наплавка из нерж. стали 18-8 Cr- Ni		не менее 13%Cr наплавка из тв. сплава	
2	Bügeldeckel / Бугельн. крышка	GX5CrNi19-11-2	1.4408	GX5CrNiMoNb19-11-2	1.4581
3	Spindel / Шпиндель	X6CrNiTi18-10	1.4541	X6CrNiMoTi17-12-2	1.4571
4b	Kegelsitz / Седло затвора	X6CrNiTi18-10	1.4541	X6CrNiMoTi17-12-2	1.4571
5 *	Packung / Набивка сальника	Графит		Графит	

* Empfohlene Ersatzteile / Рекомендуемые запасные части

Die Verwendung alternativer Werkstoffe ist zulässig. / Возможно применение альтернативных материалов.
Weitere Werkstoffe auf Anfrage. / Дополнительные материалы по запросу.

4. Prüfung und Abnahme / Испытание и приёмка

Für die Prüfung und Abnahme gelten die Vorschriften nach EN 12266-1 und -2 , DIN 3230 sowie kundenspezifische Vereinbarungen.

Испытание и приёмка осуществляются по инструкции EN 12266-1 и -2 , DIN 3230 а также по согласованным с клиентом условиям.

5. Artikel-Nr.-Schlüssel / Номер товара - Код

Pos. Поз.	Katalogblatt Nr. GLV160-CS-SS № стр. каталога GLV160-CS-SS	Artikel Nr. № товара	Ausführung Исполнение
1	GLV160-CS-SS	PN 63 / Py 63	1062 Запорный клапан/ Фланцы
			1063 Запорный клапан/ С приварными концами
2		PN 100 / Py 100	1074 Запорный клапан/ Фланцы
			1075 Запорный клапан/ Фланцы
3		PN 160 / Py 160	1069 Запорный клапан/ Фланцы
			1070 Запорный клапан/ С приварными концами