

1. Ausführung / Исполнение

Standard / Стандартное исполнение

Ausführung nach EN 13709 / Исполнение по EN 13709; mit Flanschen oder Einschweißenden / С фланцами или приварными концами; mit Stopfbuchse u. steigendem Handrad / С сальником и выдвигаемым маховиком

Auch mit Drossel- oder Regulierkegel, bzw. mit vorgegebener Kennlinie / Также с дроссельным или регулирующим золотником, или же с заданной характеристикой; Entlastungskegel ab DN 150 / Разгрузоч. золотник с DN 150; zul. Differenzdruck nach EN 13709 / Доп. разница давлений по EN 13709

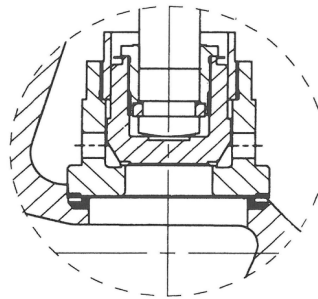
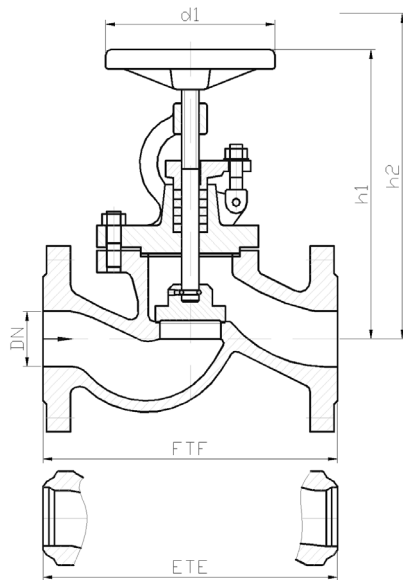
Option / Исполнение на выбор

Abdichtung nach außen entsprechend TA-Luft / Наружное уплотнение в соответствии с TA-Luft

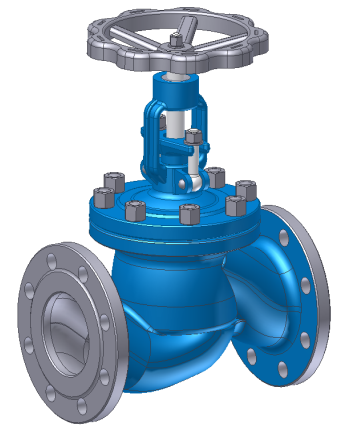
Stellungsanzeige; Endlagenschalter / Указатель позиции; Концевой выключатель

Spindelverlängerung; Armaturenschloss / Удлинение шпинделя; Замок клапана

Betätigung elektrisch, pneumatisch, hydraulisch / Электрический, пневматический, гидравлический привод



Druckentlastung, konstruktive Ausführung /
Сброс давления, конструктивное
исполнение



Abweichungen von der bildlichen Darstellung sowie Maß- und Werkstoffänderungen sind möglich. Für eventuelle Schreib- oder Übersetzungsfehler übernehmen wir keine Haftung.

Возможны отличия графического представления, а также размеров и материалов. Мы не несём ответственности за возможные опечатки и ошибки перевода.

2. Abmessungen und Massen / Размеры и массы

Baulängen EN 558-1 ; GR1

Монтажные длины

EN 558-1 ; GR1

Flansche, Abmessungen EN 1092-1

Фланцы, размеры

EN 1092-1

Schweißfugen DIN EN 12627

Приварные концы

DIN EN 12627

PN / Py	DN / Ду	Baumaße / Габаритные размеры				Masse / Масса	
		FTF ETE	h1	h2; offen / "открыто"	d1	Flansch / Фланец	Schweißende / Прив.концы
16 25 40	15	130	190	197	100	5	4,5
	20	150	195	205	100	5,5	5
	25	160	200	210	100	7	6,5
	32	180	260	275	140	11,5	10,5
	40	200	285	305	160	15	14
	50	230	290	315	180	17	15
	65	290	320	350	250	27	25
	80	310	365	400	250	37	34
	100	350	410	450	320	59	56
	125	400	465	510	400	74	71

Alle Abmessungen in mm / Все размеры в мм. Alle Massen in kg / Все массы в кг.

Technische und konstruktive Änderungen vorbehalten / Возможны технические и конструктивные изменения

PN / Py	DN / Ду	Ваумаße / Габаритные размеры				Masse / Масса	
		FTF ETE	h1	h2; offen / открытый	d1	Flansch / Фланец	Schweißende / Прив.концы
16 25 40	150	480	560	610	400	105	102
	200	600	610	675	400	210	200
	250	730	625	715	400	323	275
	300	850	730	935	600	530	455

3. Werkstoffe / Материалы

Pos. / поз.	Bauteil / Деталь	-10 bis / до 450 °C		-10°C bis / до 550 °C	
		Werkstoff Материал	Werkstoff-Nr. № мат.	Werkstoff Материал	Werkstoff-Nr. № мат.
1	Gehäuse / Корпус	GP240GH (GS-C25)	1.0619	G17CrMo5-5	1.7357
1a	Gehäusesitz / Седло корпуса	наплавка из нерж. стали 18-8 Cr-Ni		не менее 18% Cr наплавка из тв. сплава	
2	Bügeldeckel / Бугельная крышка	GP240GH (GS-C25)	1.0619	G17CrMo5-5	1.7357
3	Spindel / Шпиндель	13%Cr		17%Cr	
4b	Kegelsitz / Седло затвора	не менее 13% Cr наплавка из тв. сплава		Стеллит	
5 *	Packung / Набивка сальника	Графит		Графит	

* Empfohlene Ersatzteile / Рекомендуемые запасные части

Die Verwendung alternativer Werkstoffe ist zulässig. / Возможно применение альтернативных материалов.
Weitere Werkstoffe auf Anfrage. / Дополнительные материалы по запросу.

4. Prüfung und Abnahme / Испытание и приёмка

Für die Prüfung und Abnahme gelten die Vorschriften nach EN 12266-1 und -2, DIN 3230 sowie kundenspezifische Vereinbarungen.

Испытание и приёмка осуществляются по инструкции EN 12266-1 и -2, DIN 3230 а также по согласованным с клиентом условиям.

5. Artikel-Nr.-Schlüssel / Номер товара - Код

Pos. Поз.	Katalogblatt Nr. GLV40-CS № стр. каталога GLV40-CS	Artikel Nr. № товара	Ausführung Исполнение
1	GLV40-CS	PN 16 / Py 16	1013 Запорный клапан/ Фланцы/ С мягким уплотнением (ПТФЭ)
			1032 Запорный клапан/ Фланцы/ 13%Cr
2	PN 25 / Py 25	1043 Запорный клапан/ Фланцы/ Разгрузочный золотник	
3	PN 40 / Py 40	1034 Запорный клапан/ Фланцы/ LC	
		1055 Запорный клапан/ Фланцы/ теплостойкий	
		1053 Запорный клапан/ Фланцы	