



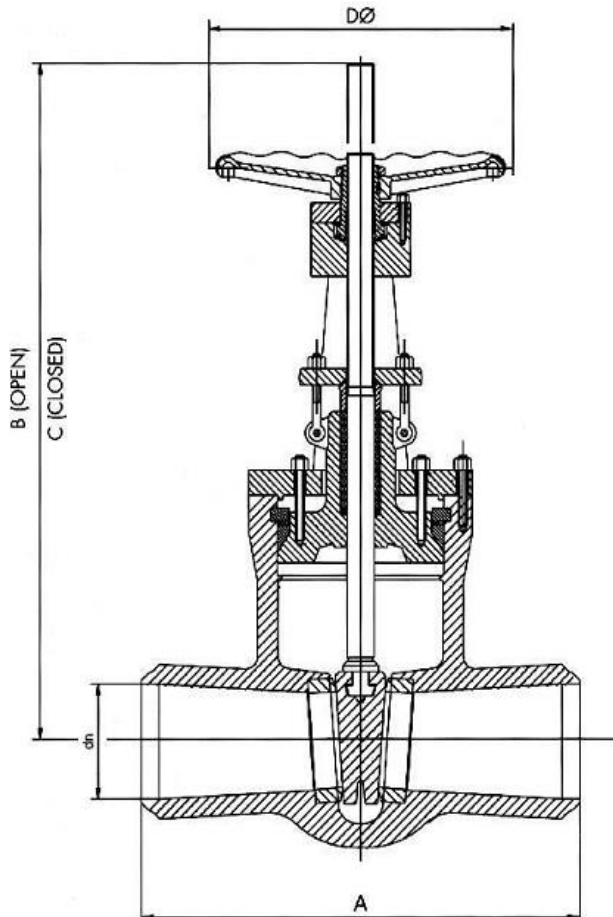
**Schieber**  
aus Stahlguß

**Задвижки**

из литейной стали

**Class 2500,**  
**Size 2" - 20"**

Katalogblatt Nr. GVP2500-CS  
№ стр. каталога GVP2500-CS  
Ausgabe / Издание 03/2010



**Standards / Стандарты**

Ausführung Исполнение	ANSI B16.34 & API 600
Prüfung Испытание	API 598
Baulänge Монтажные длины	ANSI B16.10
Flanschanschluss Фланцы, размеры	ANSI B16.5
Schweißende Приварные концы	ANSI B16.25

**Abmessungen und Gewichte / Размеры и массы**

DN Ду [дюйм]	dn	A 1)	B open "отк- рыто"	C geschlos- sen "зак- рыто"	D	Gewicht Масса [kg] 1)
2"	38	279	450	400	254	37
3"	57	368	623	550	310	75
4"	73	457	718	625	510	160
6"	111	610	1043	908	610	410
8"	146	762	1400	1185	900	820
10"	184	914	1690	1472	1100	1421
12"	219	1041	1910	1654	1100	2140
14"	241	1118	2190	1913	1300	3170
16"	276	1245	2410	2088	1300	4710
18"	311	1397	2800	2425	1300	6275
20"	343	1549	3070	2660	1300	7970

1) Schweißende  
Приварные концы

Andere Nennweiten auf Anfrage  
Др. размеры по запросу

für die Größe 6" und höher wird ein Getriebe empfohlen  
Для размера 6" и больше рекомендуется использование редуктора

Abweichungen von der bildlichen Darstellung sowie Maß- und Werkstoffänderungen sind möglich.

Возможны отличия графического представления, а также размеров и материалов.

**Lieferbare Ausführungen**

Anschlussarten:	Flanschform RF und RTJ, Schweißenden
Dichtring	geschraubt (wechselbar), eingeschweißt
Betätigung:	Handrad, Getriebe, elektrisch, pneumatisch, hydraulisch
Werkstoffe: (Gehäuse)	WCB, WC1, WC6, WC9, LCB, LCC, LC3, C5, C12, CF8, CF8M, CF3, CF3M, CF8C, ...
Werkstoffe: (Einbauteile)	13%Cr, 304, 304L, 316, 316L, 321, 347, F-51, Monel, ...

**Dоступные исполнения**

Способ присоединения:	Форма фланца RF и RTJ, приварные концы.
Уплотнение:	привинчиваемое (сменное), приварное
Привод:	Ручной, редуктор, электрический, пневматический, гидравлический, ...
Материалы: (Корпус)	WCB, WC1, WC6, WC9, LCB, LCC, LC3, C5, C12, CF8, CF8M, CF3, CF3M, CF8C, ...
Материалы: (Составные части)	13%Cr, 304, 304L, 316, 316L, 321, 347, F-51, Monel, ...