



## Absperrventile

aus Stahlguß

## Запорные клапаны

из литейной стали

**Class 600, Size 2" - 16"**

**Class 900, Size 2" - 16"**

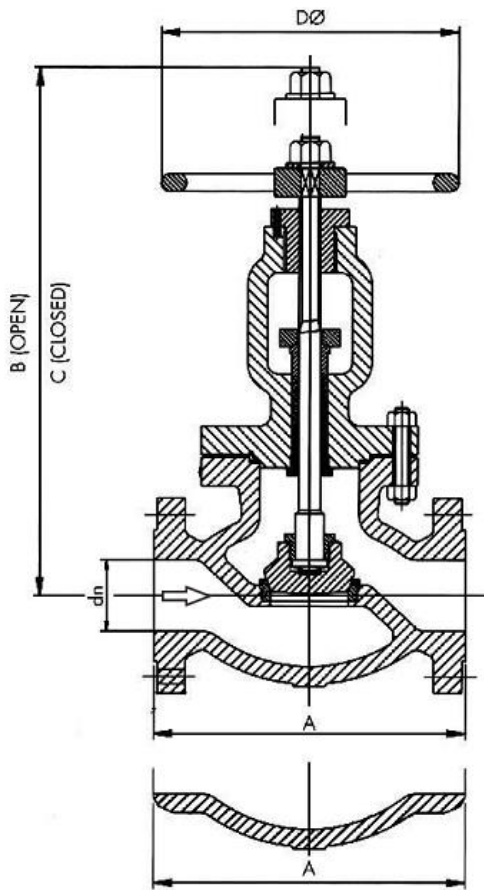
Katalogblatt Nr. GLV900-CS  
№ стр. каталога GLV900-CS  
Ausgabe / Издание 03/2010

### Standards / Стандарты

Ausführung Исполнение	ANSI B16.34 & BS 1873
Prüfung Испытание	API 598
Baulänge Монтажные длины	ANSI B16.10
Flanschanschluss Фланцы, размеры	ANSI B16.5
Schweißende Приварные концы	ANSI B16.25

### Abmessungen und Gewichte / Размеры и массы

DN Ду [дюйм]	dn	A 1) und и 2)	B offen "отк- рыто"	C geschlos- sen "зак- рыто"	D	Gewicht Масса [kg] 2)
<b>Class 600</b>						
2"	51	292	458	427	355	40
3"	76	356	522	482	460	73
4"	102	432	677	627	560	131
6"	152	559	841	774	610	290
8"	200	660	996	901	800	510
10"	248	787	*	*	*	800
12"	298	838	*	*	*	1180
14"	327	889	*	*	*	1480
16"	375	991	*	*	*	2100
<b>Class 900</b>						
2"	47	368	531	498	355	80
3"	73	381	570	520	460	108
4"	98	457	655	605	560	158
6"	146	610	862	790	610	400
8"	191	737	*	*	*	900
10"	238	838	*	*	*	1620
12"	282	965	*	*	*	2350
14"	311	1029	*	*	*	3100
16"	356	1130	*	*	*	4100



1) Flansch 2) Schweißende Andere Nennweiten auf Anfrage  
Фланцы Приварные концы Др. размеры по запросу

\* Benutzen eines Getriebes wird empfohlen  
Рекомендуется использование редуктора

Abweichungen von der bildlichen Darstellung sowie Maß- und Werkstoffänderungen sind möglich. Für eventuelle Schreib- oder Übersetzungsfehler übernehmen wir keine Haftung.

Возможны отличия графического представления, а также размеров и материалов. Мы не несём ответственности за возможные опечатки и ошибки перевода.

### Lieferbare Ausführungen

Anschlussarten:	Flanschform RF und RTJ, Schweißenden
Dichtring	geschraubt (wechselbar), eingeschweißt
Betätigung:	Handrad, Getriebe, elektrisch, pneumatisch, hydraulisch
Werkstoffe: (Gehäuse)	WCB, WC1, WC6, WC9, LCB, LCC, LC3, C5, C12, CF8, CF8M, CF3, CF3M, CF8C, ...
Werkstoffe: (Einbauteile)	13%Cr, 304, 304L, 316, 316L, 321, 347, F-51, Monel, ...

### Доступные исполнения

Способ присоединения:	Форма фланца RF и RTJ, приварные концы.
Уплотнение:	привинчиваемое (сменное), приварное
Привод:	Ручной, редуктор, электрический, пневматический, гидравлический, ...
Материалы: (Корпус)	WCB, WC1, WC6, WC9, LCB, LCC, LC3, C5, C12, CF8, CF8M, CF3, CF3M, CF8C, ...
Материалы: (Составные части)	13%Cr, 304, 304L, 316, 316L, 321, 347, F-51, Monel, ...