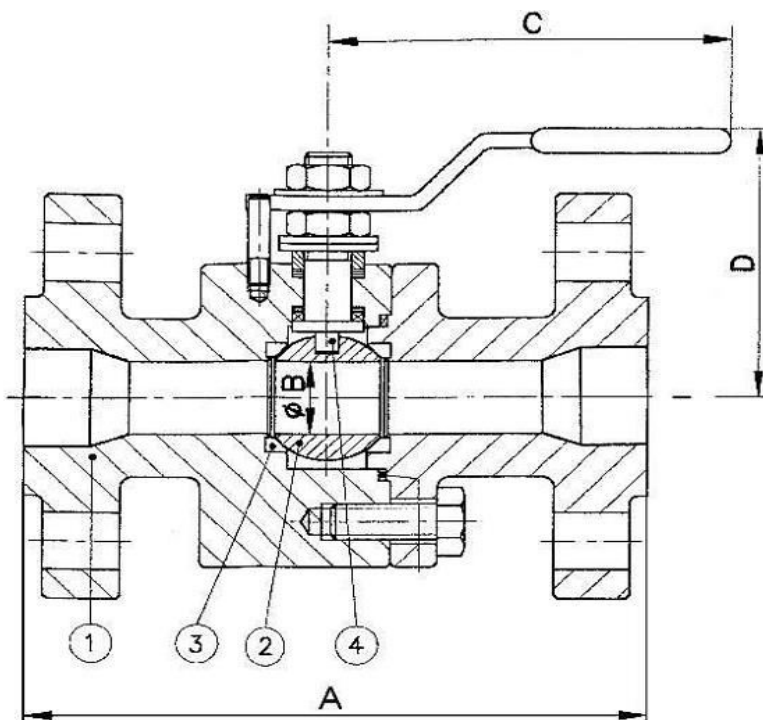


Ausführung: Geteiltes Gehäuse mit schwimmend gelagerter Kugel und reduziertem Durchgang.

Исполнение: Разъёмный корпус с плавающим шаром и ограниченным проходом.

Abweichungen von der bildlichen Darstellung sowie Maß- und Werkstoffänderungen sind möglich.

Возможны отличия графического представления, а также размеров и материалов.



Standards

Стандарты

Ausführung Исполнение	ANSI B16.34 & API 600
Prüfung Испытание	API 598
Baulänge Монтажные длины	ANSI B16.10
Flanschanschluß Фланцы, размеры	ANSI B16.5
Schweißende Приварные концы	ANSI B16.25
Gewindeanschluß Резьбовые концы	ANSI/ASME B1.20.1 (NPT)

Abmessungen und Gewichte

Размеры и массы

DN Ду [inch]	A			B Ø	C	D	Gewicht Масса [kg]	Dreh- moment Момент [Nm]
	RF	RTJ	BW					
3/4"	190,5	190,5	190,5	14	145	82	7	18
1"	216	216	216	20	170	87	9	21
1 1/4"	228,5	228,5	228,5	25	170	92	14	45
1 1/2"	241,5	241,5	241,5	32	270	105	17	80
2"	292	292	292	38	270	108	20	91
2 1/2"	330	330	330	50	270	119	27	125
3"	355,5	355,5	355,5	50	270	119	33	125
4"	432	435	432	76	380	163	75	195
6"	559	562	559	102	470	187	150	350

Werkstoffe

Материалы

Pos. Поз.	Bauteil Деталь	Werkstoffe Материалы
1	Gehäuse Корпус	A105, A350 LF2, A182 F304, A182 F304L, A182 F316, A182 F316L, A182 F51, B62
2	Kugel Шар	A182 F304, A182 F316, A182 F51, MONEL K500
3	Dichtung Уплотнение	PTFE-PTFE+CG, PEEK-KEL-F, NYLON
4	Schaltwelle Включающий вал	A182 F316, A182 F51, MONEL K500