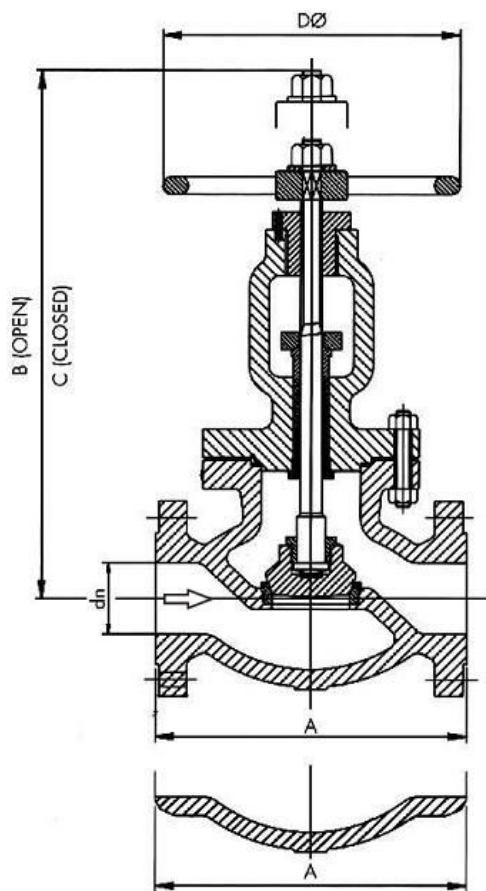


Standards / Стандарты

Ausführung <i>Исполнение</i>	ANSI B16.34 & BS 1873
Prüfung <i>Испытание</i>	API 598
Baulänge <i>Монтажные длины</i>	ANSI B16.10
Flanschanschluss <i>Фланцы, размеры</i>	ANSI B16.5
Schweißende <i>Приварные концы</i>	ANSI B16.25

Abmessungen und Gewichte / Размеры и массы

DN Ду [дюйм]	dn	A 1) und u 2)	B offen "отк- рыто"	C geschlos- sen "зак- рыто"	D	Gewicht Масса [kg] 2)
Class 1500						
2"	47	368	531	498	355	80
3"	70	470	675	635	560	163
4"	92	546	763	721	560	240
6"	136	705	990	915	800	630
8"	178	832	*	*	*	750
10"	222	991	*	*	*	2000
12"	263	1130	*	*	*	3050
14"	289	1257	*	*	*	4200
16"	330	1384	*	*	*	5600
Class 2500						
2"	38	451	543	510	355	140
3"	57	578	685	645	560	265
4"	73	673	817	765	700	438
6"	111	914	996	930	800	900
8"	146	1022	*	*	*	1430
10"	184	1270	*	*	*	2500
12"	219	1422	*	*	*	3700



1) Flansch 2) Schweißende Andere Nennweiten auf Anfrage
Фланцы Приварные концы Др. размеры по запросу

* Benutzen eines Getriebes wird empfohlen
Рекомендуется использование редуктора

Abweichungen von der bildlichen Darstellung sowie Maß- und
Werkstoffänderungen sind möglich. Für eventuelle Schreib- oder
Übersetzungsfehler übernehmen wir keine Haftung.

Возможны отличия графического представления, а также размеров и
материалов. Мы не несём ответственности за возможные опечатки
и ошибки перевода.

Lieferbare Ausführungen

Anschlussarten:	Flanschform RF und RTJ, Schweißenden
Dichtring	geschraubt (wechselbar), eingeschweißt
Betätigung:	Handrad, Getriebe, elektrisch, pneumatisch, hydraulisch
Werkstoffe: (Gehäuse)	WCB, WC1, WC6, WC9, LCB, LCC, LC3, C5, C12, CF8, CF8M, CF3, CF3M, CF8C, ...
Werkstoffe: (Einbauteile)	13%Cr, 304, 304L, 316, 316L, 321, 347, F-51, Monel, ...

Доступные исполнения

Способ присоединения:	Форма фланца RF и RTJ, приварные концы.
Уплотнение:	привинчиваемое (сменное), приварное
Привод:	Ручной, редуктор, электрический, пневматический, гидравлический, ...
Материалы: (Корпус)	WCB, WC1, WC6, WC9, LCB, LCC, LC3, C5, C12, CF8, CF8M, CF3, CF3M, CF8C, ...
Материалы: (Составные части)	13%Cr, 304, 304L, 316, 316L, 321, 347, F-51, Monel, ...