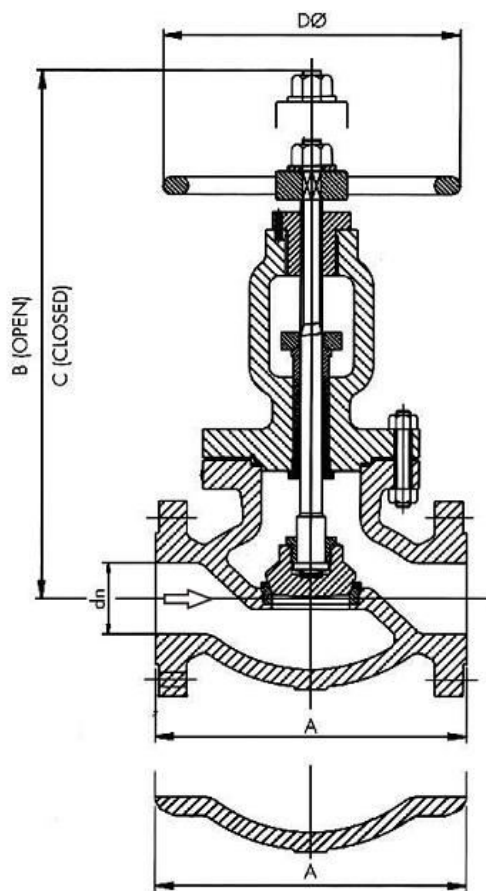


Standards / Стандарты

Ausführung <i>Исполнение</i>	ANSI B16.34 & BS 1873
Prüfung <i>Испытание</i>	API 598
Baulänge <i>Монтажные длины</i>	ANSI B16.10
Flanschanschluss <i>Фланцы, размеры</i>	ANSI B16.5
Schweißende <i>Приварные концы</i>	ANSI B16.25

Abmessungen und Gewichte / Размеры и массы



DN Ду [дюйм]	dn	A 1) und u 2)	B offen "отк- рыто"	C geschlos- sen "зак- рыто"	D	Gewicht Масса [kg] 2)
Class 150						
2"	51	203	309	284	216	20
3"	76	241	399	361	254	35
4"	102	292	457	406	310	61
6"	152	406	574	511	457	121
8"	203	495	689	618	560	228
10"	254	622	834	737	560	283
12"	305	699	923	813	610	365
14"	337	787	*	*	*	610
16"	387	914	*	*	*	793
18"	438	978	*	*	*	1070
20"	489	978	*	*	*	1300
24"	591	1295	*	*	*	1970
Class 300						
2"	51	267	376	350	254	30
3"	76	318	524	488	355	60
4"	102	356	617	572	460	100
6"	152	445	741	678	560	169
8"	203	559	879	808	610	304
10"	254	622	964	851	700	405
12"	305	711	*	*	*	535
14"	337	787	*	*	*	880
16"	387	838	*	*	*	1250
18"	432	978	*	*	*	1700

1) Flansch 2) Schweißende Andere Nennweiten auf Anfrage
Фланцы Приварные концы Др. размеры по запросу

* Benutzen eines Getriebes wird empfohlen
Рекомендуется использование редуктора

Abweichungen von der bildlichen Darstellung sowie Maß- und Werkstoffänderungen sind möglich. Für eventuelle Schreib- oder Übersetzungsfehler übernehmen wir keine Haftung.

Возможны отличия графического представления, а также размеров и материалов. Мы не несём ответственности за возможные опечатки и ошибки перевода.

Lieferbare Ausführungen

Anschlussarten:	Flanschform RF und RTJ, Schweißenden
Dichtring	geschraubt (wechselbar), eingeschweißt
Betätigung:	Handrad, Getriebe, elektrisch, pneumatisch, hydraulisch
Werkstoffe: (Gehäuse)	WCB, WC1, WC6, WC9, LCB, LCC, LC3, C5, C12, CF8, CF8M, CF3, CF3M, CF8C, ...
Werkstoffe: (Einbauteile)	13%Cr, 304, 304L, 316, 316L, 321, 347, F-51, Monel, ...

Доступные исполнения

Способ присоединения:	Форма фланца RF и RTJ, приварные концы.
Уплотнение:	привинчиваемое (сменное), приварное
Привод:	Ручной, редуктор, электрический, пневматический, гидравлический, ...
Материалы: (Корпус)	WCB, WC1, WC6, WC9, LCB, LCC, LC3, C5, C12, CF8, CF8M, CF3, CF3M, CF8C, ...
Материалы: (Составные части)	13%Cr, 304, 304L, 316, 316L, 321, 347, F-51, Monel, ...