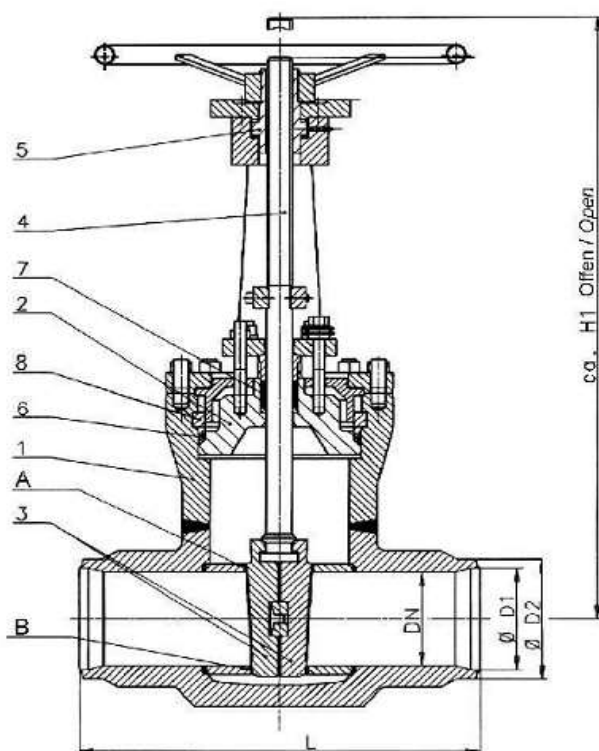


## Ausführung / Исполнение

- Mit druckdichtendem Deckel
- Mit außenliegendem Spindelgewinde
- Mit Keilplatten oder Parallelplatten
- Auch Mit Stellantrieb

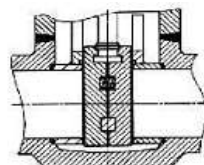
- С самоуплотняющейся крышкой
- С наружной резьбой шпинделя
- С клиновым или параллельным затвором
- Также с сервоприводом



## Werkstoffe / Материалы

Pos.-Nr. № поз.	Bauteil Деталь	Werkstoff / Stoff-Nr. Материал / № материала		
		A105	A182-F11	A182-F22
1	Gehäuse Корпус	A105	A182-F11	A182-F22
A	Sitzdichtung Уплотнение седла	Stellit / Стеллит		
2	Deckel Крышка	A105	A182-F11	A182-F22
3	Keilplatte Клиновой затвор	A105	A182-F11	A182-F22
B	Plattendichtung Уплотнение диска	Stellit / Стеллит		
4	Spindel Шпиндель	17% Cr		
5	Bundbuchse Втулка фланца	Bronze / Бронза		
*	Deckeldichtung Набивка	Reingraphit / Чистый графит		
*	Stopfbuchsring Уплотн. кольцо	Reingraphit / Чистый графит		
8	Segmentring Упорное кольцо	A105	A182-F11	A182-F22

\* Empfohlene Ersatzteile    Weitere Werkstoffe auf Anfrage  
Рекомендуемые запчасти    Доп. материалы по запросу



Abweichungen von der bildlichen Darstellung sowie Maß- und Werkstoffänderungen sind möglich.

Возможны отличия графического представления, а также размеров и материалов.

Ausführung mit Parallelplatten

Исполнение с параллельным затвором

## Abmessungen und Massen / Размеры и массы

Schweißfugen    ANSI-B16.25  
Сварочные швы    ANSI-B16.25

Class / Класс	DN / Ду	Size / Размер	L		H1		D1 min		D2 max		Masse / Масса	
			mm	inch	mm	inch	mm	inch	mm	inch	kg	lb
1500	80	3"	305	12,0	700	27,6	65	2,56	115	4,53	105	231
	100	4"	406	16,0	850	33,5	85	3,35	145	5,71	185	408
	125	5"	483	19,0	940	37,0	102	4,02	180	7,09	300	661
	150	6"	559	22,0	1360	53,5	123	4,84	220	8,66	470	1036
	200	8"	711	28,0	1410	55,5	160	6,30	275	10,83	830	1830
	250	10"	864	34,0	1575	62,0	200	7,87	325	12,80	1350	2976
	300	12"	991	39,0	1775	69,9	238	9,37	410	16,14	1570	3461
	350	14"	1067	42,0	2025	79,7	260	10,24	460	18,11	1750	3858
400	16"	1194	47,0	2225	87,6	300	11,81	510	20,08	2450	5401	

Alle Abmessungen in mm / Все размеры в мм