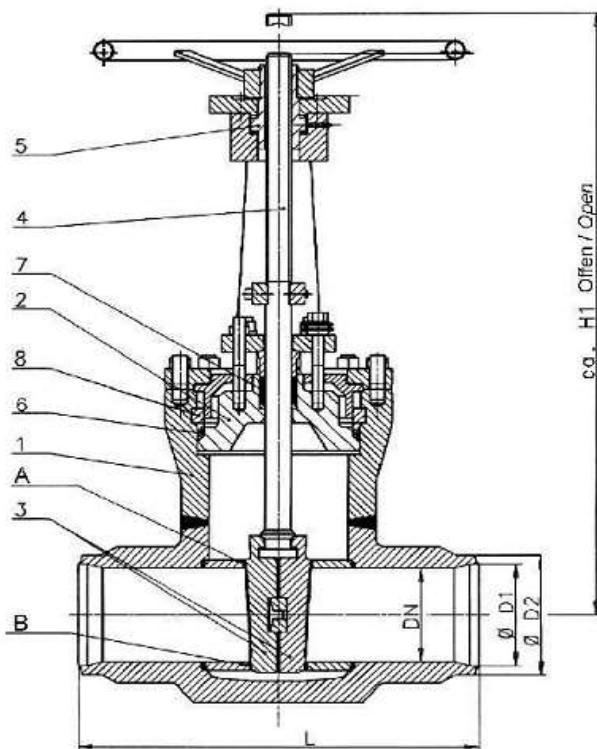
	<b>Schieber</b> <b>aus Schmiedestahl</b>	<b>Class 2500,</b> <b>Size 3" - 16"</b>
	<b>Задвижки</b> <b>из кованой стали</b>	Katalogblatt Nr. GVP2500-FS № стр. каталога GVP2500-FS Ausgabe / Издание 03/2010

## Ausführung / Исполнение

- Mit druckdichtendem Deckel
- Mit außenliegendem Spindelgewinde
- Mit Keilplatten oder Parallelplatten
- Auch Mit Stellantrieb

- С самоуплотняющейся крышкой
- С наружной резьбой шпинделя
- С клиновым или параллельным затвором
- Также с сервоприводом

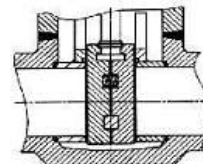


## Werkstoffe / Материалы

Pos.-Nr. № поз.	Bauteil Деталь	Werkstoff / Stoff-Nr. Материал / № материала		
1	Gehäuse Корпус	A105	A182-F11	A182-F22
A	Sitzdichtung Уплотнение седла	Stellit / Стеллит		
2	Deckel Крышка	A105	A182-F11	A182-F22
3	Keilplatte Клиновой затвор	A105	A182-F11	A182-F22
B	Plattendichtung Уплотнение диска	Stellit / Стеллит		
4	Spindel Шпиндель	17% Cr		
5	Bundbuchse Втулка фланца	Bronze / Бронза		
* 6	Deckeldichtung Набивка	Reingraphit / Чистый графит		
* 7	Stopfbuchsring Уплотн. кольцо	Reingraphit / Чистый графит		
8	Segmentring Упорное кольцо	A105	A182-F11	A182-F22

\* Empfohlene Ersatzteile  
Рекомендуемые запчасти

Weitere Werkstoffe auf Anfrage  
Доп. материалы по запросу



Abweichungen von der bildlichen Darstellung sowie Maß- und Werkstoffänderungen sind möglich.

Возможны отличия графического представления, а также размеров и материалов.

Ausführung mit Parallelplatten

Исполнение с параллельным затвором

## Abmessungen und Massen / Размеры и массы

Schweißfugen ANSI-B16.25  
Сварочные швы ANSI-B16.25

Class / Класс	DN / Ду	Size / Размер	L		H1		D1 min		D2 max		Masse / Масса	
			mm	inch	mm	inch	mm	inch	mm	inch	kg	lb
2500	80	3"	368	14,5	890	35,0	52	2,05	115	4,53	180	397
	100	4"	457	18,0	1190	46,9	66	2,60	145	5,71	345	761
	125	5"	533	21,0	1340	52,8	83	3,27	180	7,09	455	1003
	150	6"	610	24,0	1730	68,1	100	3,94	220	8,66	660	1455
	200	8"	762	30,0	1950	76,8	132	5,20	275	10,83	1110	2447
	250	10"	914	36,0	2210	87,0	166	6,54	325	12,80	2100	4630
	300	12"	1041	41,0	2450	96,5	198	7,80	410	16,14	3200	7055
	350	14"	1118	44,0	2580	101,6	218	8,58	460	18,11	4400	9700
400	16"	1245	49,0	2790	109,8	249	9,80	510	20,08	6250	13779	

Alle Abmessungen in mm / Все размеры в мм

NOVAL Valves and Services GmbH  
Alt Salbke 6-10, 39122 Magdeburg

[www.noval.de](http://www.noval.de)  
E-Mail: [info@noval.de](mailto:info@noval.de)

Tel.: 0391 / 4 05 55-0  
Fax: 0391 / 4 05 55-49