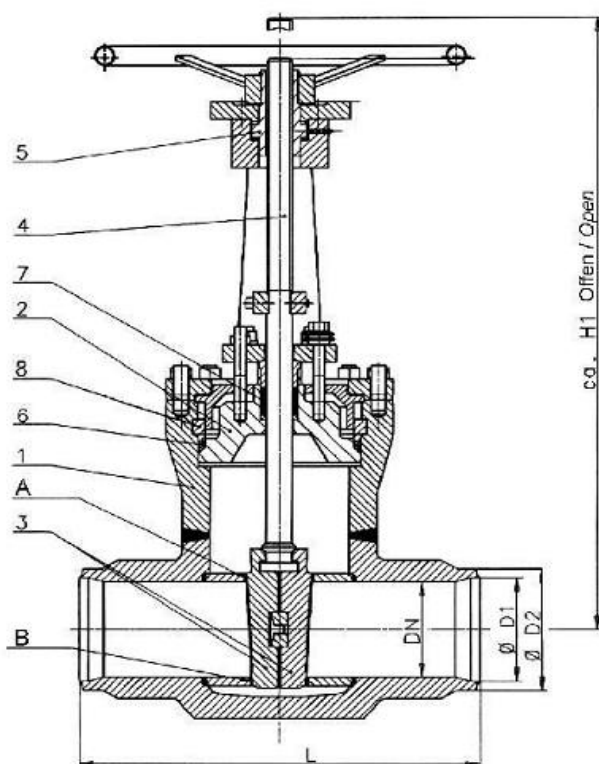


## Ausführung / Исполнение

- Mit druckdichtendem Deckel
- Mit außenliegendem Spindelgewinde
- Mit Keilplatten oder Parallelplatten
- Auch Mit Stellantrieb

- С самоуплотняющейся крышкой
- С наружной резьбой шпинделя
- С клиновым или параллельным затвором
- Также с сервоприводом

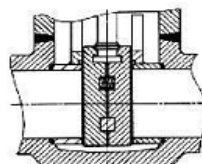


## Werkstoffe / Материалы

Pos.-Nr. № поз.	Bauteil Деталь	Werkstoff / Stoff-Nr. Материал / № материала		
		A105	A182-F11	A182-F22
1	Gehäuse Корпус	A105	A182-F11	A182-F22
A	Sitzdichtung Уплотнение седла	Stellit / Стеллит		
2	Deckel Крышка	A105	A182-F11	A182-F22
3	Keilplatte Клиновой затвор	A105	A182-F11	A182-F22
B	Plattendichtung Уплотнение диска	Stellit / Стеллит		
4	Spindel Шпиндель	17% Cr		
5	Bundbuchse Втулка фланца	Bronze / Бронза		
* 6	Deckeldichtung Набивка	Reingraphit / Чистый графит		
* 7	Stopfbuchtring Уплотн. кольцо	Reingraphit / Чистый графит		
8	Segmentring Упорное кольцо	A105	A182-F11	A182-F22

\* Empfohlene Ersatzteile  
Рекомендуемые запчасти

Weitere Werkstoffe auf Anfrage  
Доп. материалы по запросу



Abweichungen von der bildlichen Darstellung sowie Maß- und Werkstoffänderungen sind möglich.

Vозможны отличия графического представления, а также размеров и материалов.

Ausführung mit Parallelplatten

Исполнение с параллельным затвором

## Abmessungen und Massen / Размеры и массы

Schweißfugen ANSI-B16.25  
Сварочные швы ANSI-B16.25

Class / Класс	DN / Ду	Size / Размер	L		H1		D1 min		D2 max		Masse / Масса	
			mm	inch	mm	inch	mm	inch	mm	inch	kg	lb
900	80	3"	305	12,0	700	27,6	70	2,76	115	4,53	98	216
	100	4"	356	14,0	795	31,3	92	3,62	145	5,71	175	386
	125	5"	432	17,0	935	36,8	114	4,49	180	7,09	285	628
	150	6"	508	20,0	1080	42,5	135	5,32	220	8,66	450	992
	200	8"	660	26,0	1270	50,0	175	6,89	275	10,83	660	1675
	250	10"	787	31,0	1670	65,7	215	8,46	325	12,80	1250	2756
	300	12"	914	36,0	1740	68,5	255	10,04	410	16,14	1460	3219
	350	14"	991	39,0	1925	75,8	280	11,02	460	18,11	1640	3616
400	16"	1092	43,0	2125	83,7	320	12,60	510	20,08	2250	4960	

Alle Abmessungen in mm / Все размеры в мм