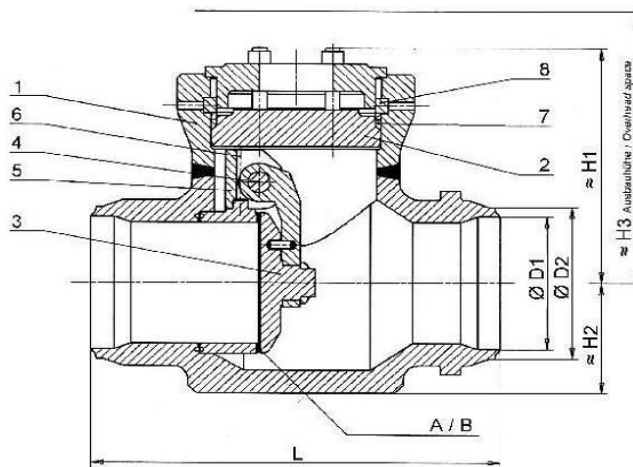


## Ausführung / Исполнение

- Mit innenliegender Welle
- Mit druckdichtendem Deckel
- С наружным шпинделем
- С самоуплотняющейся крышкой



## Werkstoffe / Материалы

Pos.-Nr. № поз.	Bauteil Деталь	Werkstoff / Stoff-Nr. Материал / № материала		
1	Gehäuse Корпус	A105	A182-F11	A182-F22
A	Sitzdichtung Уплотнение седла	17% Cr		
2	Deckel Крышка	A105	A182-F11	A182-F22
3	Platte Затвор	A105	A182-F11	A182-F22
B	Plattendichtung Уплотнение диска	17% Cr		
4	Welle Вал	17% Cr		
5	Lagerbock Кронштейн	Stahl / Сталь		
6	Zylinderschrauben Винты	CrNi		
*	Deckeldichtung Набивка	Reingraphit / Чистый графит		
8	Segmentring Упорное кольцо	A105	A182-F11	A182-F22

\* Empfohlene Ersatzteile Weitere Werkstoffe auf Anfrage  
Рекомендуемые запчасти Доп. материалы по запросу

Abweichungen von der bildlichen Darstellung sowie Maß- und Werkstoffänderungen sind möglich.

Возможны отличия графического представления, а также размеров и материалов.

## Abmessungen und Massen / Размеры и массы

Schweißfugen ANSI-B16.25  
Сварочные швы ANSI-B16.25

Class / Класс	DN / Ду	Size / Размер	L		H1		D1 min		D2 max		Masse / Масса	
			mm	inch	mm	inch	mm	inch	mm	inch	kg	lb
2500	80	3"	368	14,5	240	9,4	52	2,05	115	4,53	90	198
	100	4"	457	18,0	280	11,0	66	2,60	145	5,71	155	342
	125	5"	533	21,0	375	14,8	83	3,27	180	7,09	275	606
	150	6"	610	24,0	460	18,1	100	3,94	220	8,66	395	871
	200	8"	762	30,0	525	20,7	132	5,20	275	10,83	735	1620
	250	10"	914	36,0	590	23,2	166	6,54	325	12,80	1210	2668
	300	12"	1041	41,0	715	28,2	198	7,80	410	16,14	1450	3197
	350	14"	1118	44,0	825	32,5	218	8,58	460	18,11	1695	3737
	400	16"	1245	49	890	35	249	9,8	510	20,08	2200	4850

Alle Abmessungen in mm / Все размеры в мм