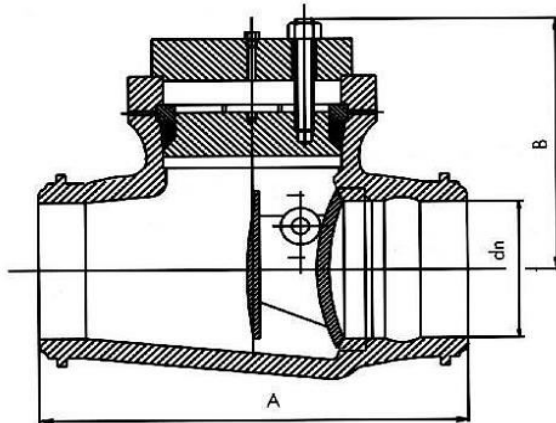


**Standards / Стандарты**

|  |             |
|--|-------------|
| Ausführung<br><i>Исполнение</i>            | ANSI B16.34 |
| Prüfung<br><i>Испытание</i>                | API 598     |
| Baulänge<br><i>Монтажные длины</i>         | ANSI B16.10 |
| Flanschanschluss<br><i>Фланцы, размеры</i> | ANSI B16.5  |
| Schweißende<br><i>Приварные концы</i>      | ANSI B16.25 |



Abweichungen von der bildlichen Darstellung sowie Maß- und Werkstoffänderungen sind möglich.  
*Возможны отличия графического представления, а также размеров и материалов.*

**Abmessungen und Gewichte / Размеры и массы**

| DN<br>Ду<br>[inch] | dn  | A<br>1) | B   | Gewicht<br>Масса<br>[kg] 1) |
|--------------------|-----|---------|-----|-----------------------------|
| <b>Class 600</b>   |     |         |     |                             |
| 2"                 | 47  | 216     | 140 | 15                          |
| 3"                 | 70  | 305     | 158 | 22                          |
| 4"                 | 92  | 406     | 191 | 61                          |
| 6"                 | 136 | 559     | 247 | 135                         |
| 8"                 | 178 | 711     | 305 | 242                         |
| 10"                | 222 | 864     | 360 | 450                         |
| 12"                | 263 | 991     | 423 | 720                         |
| 14"                | 289 | 1067    | 480 | 1100                        |
| 16"                | 330 | 1194    | 540 | 1450                        |
| 18"                | 371 | 1537    | 598 | 1905                        |
| 20"                | 416 | 1664    | 657 | 2418                        |
| <b>Class 900</b>   |     |         |     |                             |
| 2"                 | 38  | 279     | 162 | 25                          |
| 3"                 | 57  | 368     | 184 | 54                          |
| 4"                 | 73  | 457     | 220 | 83                          |
| 6"                 | 111 | 610     | 283 | 177                         |
| 8"                 | 146 | 762     | 353 | 400                         |
| 10"                | 184 | 914     | 417 | 740                         |
| 12"                | 219 | 1041    | 489 | 1170                        |
| 14"                | 241 | 1118    | 566 | 1650                        |
| 16"                | 276 | 1245    | 670 | 2200                        |

1) Schweißende  
*Приварные концы*

Andere Nennweiten auf Anfrage  
*Др. размеры по запросу*

**Lieferbare Ausführungen**

|                              |   |
|------------------------------|---|
| Anschlussarten:              | Flanschform RF und RTJ,<br>Schweißenden   |
| Dichtring                    | geschraubt (wechselbar),<br>eingeschweißt   |
| Betätigung:                  | Handrad, Getriebe, elektrisch,<br>pneumatisch, hydraulisch                        |
| Werkstoffe:<br>(Gehäuse)     | WCB, WC1, WC6, WC9, LCB, LCC,<br>LC3, C5, C12, CF8, CF8M, CF3,<br>CF3M, CF8C, ... |
| Werkstoffe:<br>(Einbauteile) | 13%Cr, 304, 304L, 316, 316L, 321,<br>347, F-51, Monel, ...                        |

**Доступные исполнения**

|                                 |  |
|---------------------------------|--|
| Способ<br>присоединения:        | Форма фланца RF и RTJ, приварные<br>концы.                                     |
| Уплотнение:                     | Привинчиваемое (сменное), приварное  |
| Привод:                         | Ручной, редуктор, электрический,<br>пневматический, гидравлический, ...        |
| Материалы:<br>(Корпус)          | WCB, WC1, WC6, WC9, LCB, LCC, LC3,<br>C5, C12, CF8, CF8M, CF3, CF3M, CF8C, ... |
| Материалы:<br>(Составные части) | 13%Cr, 304, 304L, 316, 316L, 321, 347,<br>F-51, Monel, ...                     |