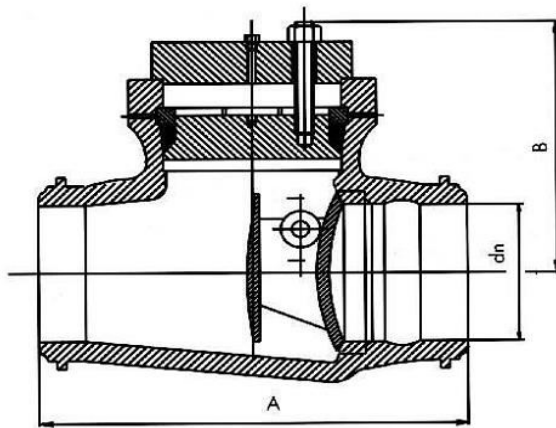


Standards / Стандарты

Ausführung <i>Исполнение</i>	ANSI B16.34
Prüfung <i>Испытание</i>	API 598
Baulänge <i>Монтажные длины</i>	ANSI B16.10
Flanschanschluss <i>Фланцы, размеры</i>	ANSI B16.5
Schweißende <i>Приварные концы</i>	ANSI B16.25



Abweichungen von der bildlichen Darstellung sowie Maß- und Werkstoffänderungen sind möglich.
Возможны отличия графического представления, а также размеров и материалов.

Lieferbare Ausführungen

Anschlussarten:	Flanschform RF und RTJ, Schweißenden
Dichtring	geschraubt (wechselbar), eingeschweißt
Betätigung:	Handrad, Getriebe, elektrisch, pneumatisch, hydraulisch
Werkstoffe: (Gehäuse)	WCB, WC1, WC6, WC9, LCB, LCC, LC3, C5, C12, CF8, CF8M, CF3, CF3M, CF8C, ...
Werkstoffe: (Einbauteile)	13%Cr, 304, 304L, 316, 316L, 321, 347, F-51, Monel, ...

Abmessungen und Gewichte / Размеры и массы

DN Ду [inch]	dn	A 1)	B	Gewicht Масса [kg] 1)
Class 600				
2"	51	178	120	7
3"	76	254	148	18
4"	102	305	175	36
6"	152	457	202	102
8"	200	584	229	190
10"	248	711	280	280
12"	298	813	356	400
14"	327	889	397	577
16"	375	991	448	710
18"	419	1092	505	987
20"	464	1194	560	1210
24"	559	1397	660	1800
30"	695	1651	810	2850
Class 900				
2"	47	216	132	15
3"	73	305	153	21
4"	98	356	186	43
6"	146	508	221	120
8"	191	660	259	245
10"	238	787	315	347
12"	282	914	386	453
14"	311	991	427	708
16"	356	1092	485	1020
18"	400	1219	542	1315
20"	445	1321	598	1723
24"	533	1549	705	2560

1) Schweißende
Приварные концы

Andere Nennweiten auf Anfrage
Др. размеры по запросу

Доступные исполнения

Способ присоединения:	Форма фланца RF и RTJ, приварные концы.
Уплотнение:	Привинчиваемое (сменное), приварное
Привод:	Ручной, редуктор, электрический, пневматический, гидравлический, ...
Материалы: (Корпус)	WCB, WC1, WC6, WC9, LCB, LCC, LC3, C5, C12, CF8, CF8M, CF3, CF3M, CF8C, ...
Материалы: (Составные части)	13%Cr, 304, 304L, 316, 316L, 321, 347, F-51, Monel, ...