



## Rückschlagventile

aus Stahlguß

**Обратные затворы**

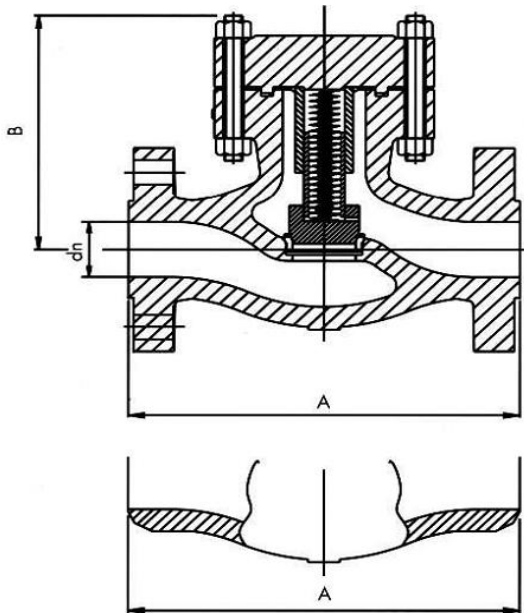
из литейной стали

**Class 150, 300, 600**  
**Size 2" - 10"**

Katalogblatt Nr. LCV600-CS  
№ стр. каталога. LCV600-CS  
Ausgabe / Издание 03 /2010

### Standards / Стандарты

Ausführung Исполнение	ANSI B16.34 & BS 1868
Prüfung Испытание	API 598
Baulänge Монтажные длины	ANSI B16.10
Flanschanschluss Фланцы, размеры	ANSI B16.5
Schweißende Приварные концы	ANSI B16.25



Abweichungen von der bildlichen Darstellung sowie Maß- und Werkstoffänderungen sind möglich.

Возможны отличия графического представления, а также размеров и материалов.

### Lieferbare Ausführungen

Anschlussarten:	Flanschform RF und RTJ, Schweißenden
Dichtring	geschraubt (wechselbar), eingeschweißt
Betätigung:	Handrad, Getriebe, elektrisch, pneumatisch, hydraulisch
Werkstoffe: (Gehäuse)	WCB, WC1, WC6, WC9, LCB, LCC, LC3, C5, C12, CF8, CF8M, CF3, CF3M, CF8C, ...
Werkstoffe: (Einbauteile)	13%Cr, 304, 304L, 316, 316L, 321, 347, F-51, Monel, ...

### Abmessungen und Gewichte / Размеры и массы

DN Ду [inch]	dn	A 1) und u 2)	B	Gewicht Масса [kg] 1)
<b>Class 150</b>				
2"	51	203	131	14
3"	76	241	163	28
4"	102	292	188	45
6"	152	406	235	81
8"	203	495	277	136
10"	254	622	337	244
<b>Class 300</b>				
2"	51	267	142	24
3"	76	318	175	47
4"	102	356	217	76
6"	152	445	252	133
8"	203	559	305	255
10"	254	622	352	361
<b>Class 600</b>				
2"	51	292	166	33
3"	76	356	185	58
4"	102	432	240	104
6"	152	559	345	254
8"	200	660	425	405
10"	248	787	480	635

1) Flansch 2) Schweißende Andere Nennweiten auf Anfrage  
Фланцы Приварные концы Др. размеры по запросу

### Доступные исполнения

Способ присоединения:	Форма фланца RF и RTJ, приварные концы.
Уплотнение:	Привинчиваемое (сменное), приварное
Привод:	Ручной, редуктор, электрический, пневматический, гидравлический, ...
Материалы: (Корпус)	WCB, WC1, WC6, WC9, LCB, LCC, LC3, C5, C12, CF8, CF8M, CF3, CF3M, CF8C, ...
Материалы: (Составные части)	13%Cr, 304, 304L, 316, 316L, 321, 347, F-51, Monel, ...