



Rückschlagventile

aus Stahlguß

Обратные затворы

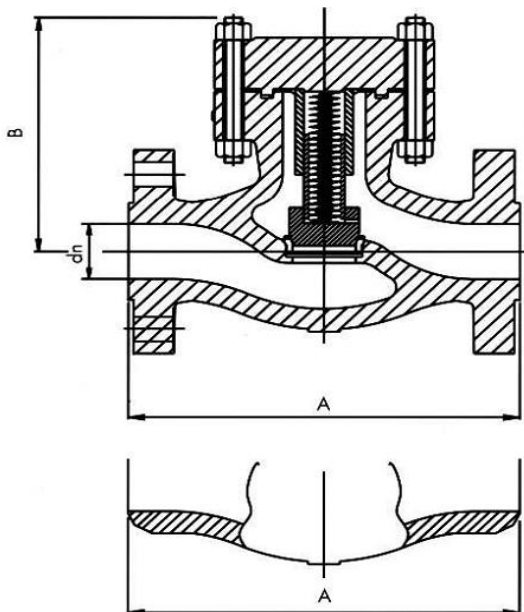
из литейной стали

Class 900, 1500, 2500
Size 2" - 10"

Katalogblatt Nr. LCV2500-CS
№ стр. каталога. LCV2500-CS
Ausgabe / Издание 03 /2010

Standards / Стандарты

Ausführung Исполнение	ANSI B16.34 & BS 1868
Prüfung Испытание	API 598
Baulänge Монтажные длины	ANSI B16.10
Flanschanschluss Фланцы, размеры	ANSI B16.5
Schweißende Приварные концы	ANSI B16.25



Abmessungen und Gewichte / Размеры и массы

DN Ду [inch]	dn	A 1) und u 2)	B	Gewicht Масса [kg] 1)
Class 900				
2"	47	368	230	73
3"	73	381	255	95
4"	98	457	290	145
6"	146	610	393	320
8"	191	737	487	600
10"	238	838	535	940
Class 1500				
2"	47	368	230	73
3"	70	470	305	139
4"	92	546	326	240
6"	136	705	461	500
8"	178	832	610	940
10"	222	991	725	1700
Class 2500				
2"	38	451	275	120
3"	57	578	345	225
4"	73	673	377	425
6"	111	914	492	800
8"	146	1022	650	1800
10"	184	1270	840	3200

1) Flansch 2) Schweißende Andere Nennweiten auf Anfrage
Фланцы Приварные концы Др. размеры по запросу

Abweichungen von der bildlichen Darstellung sowie Maß- und Werkstoffänderungen sind möglich.

Возможны отличия графического представления, а также размеров и материалов.

Lieferbare Ausführungen

Anschlussarten:	Flanschform RF und RTJ, Schweißenden
Dichtring	geschraubt (wechselbar), eingeschweißt
Betätigung:	Handrad, Getriebe, elektrisch, pneumatisch, hydraulisch
Werkstoffe: (Gehäuse)	WCB, WC1, WC6, WC9, LCB, LCC, LC3, C5, C12, CF8, CF8M, CF3, CF3M, CF8C, ...
Werkstoffe: (Einbauteile)	13%Cr, 304, 304L, 316, 316L, 321, 347, F-51, Monel, ...

Dоступные исполнения

Способ присоединения:	Форма фланца RF и RTJ, приварные концы.
Уплотнение:	Привинчиваемое (сменное), приварное
Привод:	Ручной, редуктор, электрический, пневматический, гидравлический, ...
Материалы: (Корпус)	WCB, WC1, WC6, WC9, LCB, LCC, LC3, C5, C12, CF8, CF8M, CF3, CF3M, CF8C, ...
Материалы: (Составные части)	13%Cr, 304, 304L, 316, 316L, 321, 347, F-51, Monel, ...