



Rückschlagventile

aus Stahlguß

Обратные затворы

из литейной стали

Class 1500, 2500
Size 2" - 12"

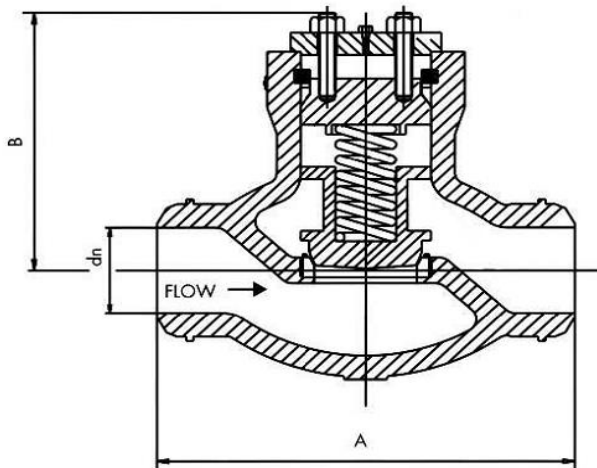
Katalogblatt Nr. LCVP2500-CS
№ стр. каталога. LCVP2500-CS
Ausgabe / Издание 03/2010

Standards / Стандарты

Ausführung Исполнение	ANSI B16.34
Prüfung Испытание	API 598
Baulänge Монтажные длины	ANSI B16.10
Flanschanschluss Фланцы, размеры	ANSI B16.5
Schweißende Приварные концы	ANSI B16.25

Abmessungen und Gewichte / Размеры и массы

DN Ду [inch]	dn	A 1)	B	Gewicht Масса [kg] 1)
Class 600				
2"	47	216	205	15
3"	70	305	243	33
4"	92	406	250	64
6"	136	559	355	160
8"	178	711	513	327
10"	222	864	655	551
12"	263	991	810	815
Class 900				
2"	38	279	224	20
3"	57	368	250	40
4"	73	457	264	83
6"	111	610	383	210
8"	146	762	470	425
10"	184	914	596	716
12"	219	1041	735	1060



1) Schweißende
Приварные концы

Andere Nennweiten auf Anfrage
Др. размеры по запросу

Abweichungen von der bildlichen Darstellung sowie Maß- und Werkstoffänderungen sind möglich.
Возможны отличия графического представления, а также размеров и материалов.

Lieferbare Ausführungen

Anschlussarten:	Flanschform RF und RTJ, Schweißenden
Dichtring	geschraubt (wechselbar), eingeschweißt
Betätigung:	Handrad, Getriebe, elektrisch, pneumatisch, hydraulisch
Werkstoffe: (Gehäuse)	WCB, WC1, WC6, WC9, LCB, LCC, LC3, C5, C12, CF8, CF8M, CF3, CF3M, CF8C, ...
Werkstoffe: (Einbauteile)	13%Cr, 304, 304L, 316, 316L, 321, 347, F-51, Monel, ...

Доступные исполнения

Способ присоединения:	Форма фланца RF и RTJ, приварные концы.
Уплотнение:	Привинчиваемое (сменное), приварное
Привод:	Ручной, редуктор, электрический, пневматический, гидравлический, ...
Материалы: (Корпус)	WCB, WC1, WC6, WC9, LCB, LCC, LC3, C5, C12, CF8, CF8M, CF3, CF3M, CF8C, ...
Материалы: (Составные части)	13%Cr, 304, 304L, 316, 316L, 321, 347, F-51, Monel, ...