



Rückschlagventile

aus Stahlguß

Обратные затворы

из литейной стали

Class 600, 900

Size 2" - 14"

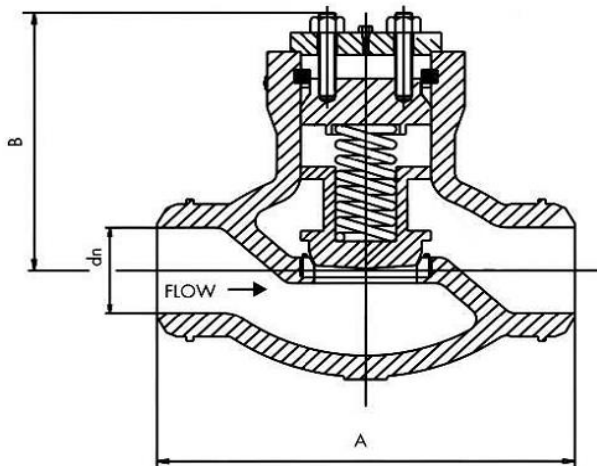
Katalogblatt Nr. LCVP900-CS
№ стр. каталога. LCVP900-CS
Ausgabe / Издание 03/2010

Standards / Стандарты

Ausführung <i>Исполнение</i>	ANSI B16.34
Prüfung <i>Испытание</i>	API 598
Baulänge <i>Монтажные длины</i>	ANSI B16.10
Flanschanschluss <i>Фланцы, размеры</i>	ANSI B16.5
Schweißende <i>Приварные концы</i>	ANSI B16.25

Abmessungen und Gewichte / Размеры и массы

DN Ду [inch]	dn	A 1)	B	Gewicht Масса [kg] 1)
Class 600				
2"	51	178	175	12
3"	76	254	210	20
4"	102	305	248	38
6"	152	457	355	97
8"	200	584	396	192
10"	248	711	475	315
12"	298	813	555	475
14"	327	889	647	660
Class 900				
2"	47	216	205	15
3"	73	305	233	26
4"	98	356	270	44
6"	146	508	352	125
8"	191	660	426	255
10"	238	787	534	406
12"	282	914	645	612
14"	311	991	764	850



1) Schweißende
Приварные концы

Andere Nennweiten auf Anfrage
Др. размеры по запросу

Abweichungen von der bildlichen Darstellung sowie Maß- und Werkstoffänderungen sind möglich.

Возможны отличия графического представления, а также размеров и материалов.

Lieferbare Ausführungen

Anschlussarten:	Flanschform RF und RTJ, Schweißenden
Dichtring	geschraubt (wechselbar), eingeschweißt
Betätigung:	Handrad, Getriebe, elektrisch, pneumatisch, hydraulisch
Werkstoffe: (Gehäuse)	WCB, WC1, WC6, WC9, LCB, LCC, LC3, C5, C12, CF8, CF8M, CF3, CF3M, CF8C, ...
Werkstoffe: (Einbauteile)	13%Cr, 304, 304L, 316, 316L, 321, 347, F-51, Monel, ...

Доступные исполнения

Способ присоединения:	Форма фланца RF и RTJ, приварные концы.
Уплотнение:	Привинчиваемое (сменное), приварное
Привод:	Ручной, редуктор, электрический, пневматический, гидравлический, ...
Материалы: (Корпус)	WCB, WC1, WC6, WC9, LCB, LCC, LC3, C5, C12, CF8, CF8M, CF3, CF3M, CF8C, ...
Материалы: (Составные части)	13%Cr, 304, 304L, 316, 316L, 321, 347, F-51, Monel, ...