



Rückschlagventile
aus Schmiedestahl

Обратные клапаны
из кованой стали

PN 320
DN 15 - 125

Katalogblatt Nr. LCV320-FS
№ с. каталога LCV320-FS
Ausgabe / Издание 03/2010

1. Ausführung / Исполнение

Standard / Стандартное исполнение

Ausführung nach EN 14341 / Исполнение по EN 14341 ; Mit Flanschen oder Einschweißenden / С фланцами или приварными концами

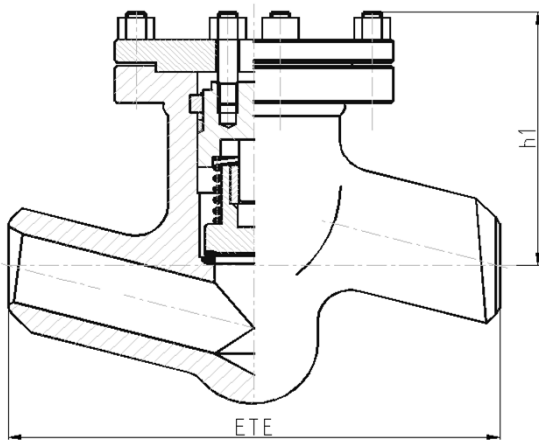
Mit Schließfeder / С замыкающей пружиной

Mit druckdichtendem Deckel / С самоуплотняющейся крышкой

Betätigung selbsttätig / Самодействующий

Option / Исполнение на выбор

Abdichtung nach außen entsprechend TA-Luft / Наружное уплотнение в соответствии с TA-Luft



Abweichungen von der bildlichen Darstellung sowie Maß- und Werkstoffänderungen sind möglich. Für eventuelle Schreib- oder Übersetzungsfehler übernehmen wir keine Haftung.

Возможны отличия графического представления, а также размеров и материалов. Мы не несём ответственности за возможные опечатки и ошибки перевода.

2. Abmessungen und Massen / Размеры и массы

Baulängen

Монтажные длины

Flansche, Abmessungen

Фланцы, размеры

Schweißfugen

DIN EN 12627

Приварные концы

DIN EN 12627

PN / Py	DN / Ду	Baumaße / Габаритные размеры				Masse / Масса	
		ETE	h1			Flansch / Фланец	Schweißende / Прив.концы
320	15	160	90			4	
	20	160	95			4	
	25	160	95			4	
	32	300	135			15	
	40	300	135			15	
	50	300	135			15	
	65	340	165			26,5	
	80	380	195			44,5	
	100	430	280			71	
	125	500	300			110	

Alle Abmessungen in mm / Все размеры в мм. Alle Massen in kg / Все массы в кг.

Technische und konstruktive Änderungen vorbehalten / Возможны технические и конструктивные изменения

3. Werkstoffe / Материалы

Pos. / поз.	Bauteil / Деталь	-10°C bis / до 450 °C		-10°C bis / до 550 °C	
		Werkstoff Материал	Werkstoff-Nr. № мат.	Werkstoff Материал	Werkstoff-Nr. № мат.
1	Gehäuse / Корпус	P250GH (C22.8)	1.0460	13CrMo4-5	1.7335
1a	Gehäusesitz / Седло корпуса	18 % Cr наплавка из твёрдого сплава или стеллит			
2	Deckel / Крышка	P250GH (C22.8), 13CrMo4-5; DN>32 - P265GH (1.0425)			
3	Kegel / Затвор	13%Cr, P245GH			
3a	Klappensitz / Седло затвора	не менее 13 % Cr наплавка из твёрдого сплава или стеллит			
4 *	Dichtung / Уплотнение	Графит + CrNi-сталь			

* Empfohlene Ersatzteile / Рекомендуемые запасные части

Die Verwendung alternativer Werkstoffe ist zulässig. / Возможно применение альтернативных материалов.
Weitere Werkstoffe auf Anfrage. / Дополнительные материалы по запросу.

4. Prüfung und Abnahme / Испытание и приёмка

Für die Prüfung und Abnahme gelten die Vorschriften nach EN 12266-1 und -2 , DIN 3230 sowie kundenspezifische Vereinbarungen.

Испытание и приёмка осуществляются по инструкции EN 12266-1 и -2 , DIN 3230 а также по согласованным с клиентом условиям.

5. Artikel-Nr.-Schlüssel / Номер товара - Код

Pos. Поз.	Katalogblatt Nr. LCV320-FS № стр. каталога LCV320-FS	Artikel Nr. № товара	Ausführung Исполнение
1	LCV320-FS 320		