



Rückschlagklappe

aus Stahlguß

Обратные затворы

из литейной стали

PN 16

DN 40 - 250

Katalogblatt Nr. SCV16-CS

№ с. каталога SCV16-CS

Ausgabe / Издание 03/2010

1. Ausführung / Исполнение

Standard / Стандартное исполнение

Ausführung nach EN 14341 / Исполнение по EN 14341

Mit innenliegender Welle / С внутренним шпинделем

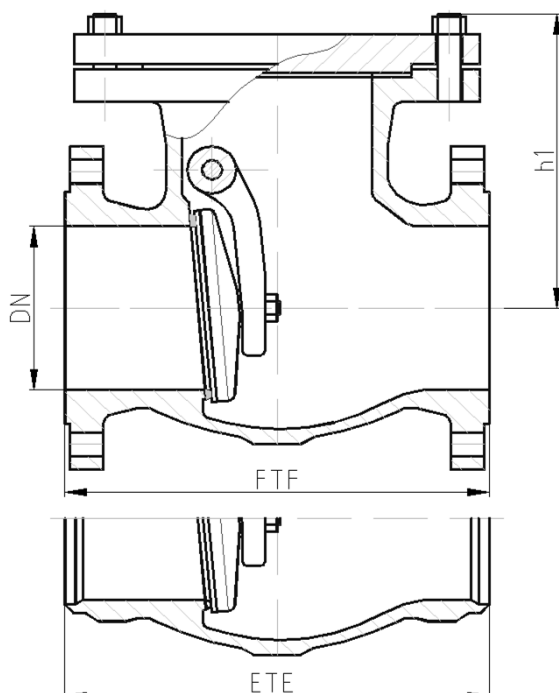
Mit verschraubtem Deckel / С привинчиваемой болтами крышкой

Betätigung selbsttätig / Самодействующий

Option / Исполнение на выбор

Mit Hebel und Gewicht / С рукояткой и грузом

Abdichtung nach außen entsprechend TA-Luft / Наружное уплотнение в соответствии с TA-Luft



Abweichungen von der bildlichen Darstellung sowie Maß- und Werkstoffänderungen sind möglich. Für eventuelle Schreib- oder Übersetzungsfehler übernehmen wir keine Haftung.

Возможны отличия графического представления, а также размеров и материалов. Мы не несём ответственности за возможные опечатки и ошибки перевода.

2. Abmessungen und Massen / Размеры и массы

Baulängen EN 558-1 ; GR48

Монтажные длины

EN 558-1 ; GR48

Flansche, Abmessungen EN 1092-1

Фланцы, размеры

EN 1092-1

Schweißfugen DIN EN 12627

Приварные концы

DIN EN 12627

PN / Py	DN / Ду	Baumaße / Габаритные размеры			Masse / Масса	
		FTF ETE	h1		Flansch / Фланец	Schweißende / Прив.концы
16	40	180	105		12	11
	50	200	110		15	13
	65	240	140		20	18
	80	260	145		24	21
	100	300	154		35	32
	125	350	185		48	45
	150	400	210		62	59
	200	500	240		103	93
	250	600	360		164	151

Alle Abmessungen in mm / Все размеры в мм. Alle Massen in kg / Все массы в кг.

Technische und konstruktive Änderungen vorbehalten / Возможны технические и конструктивные изменения

3. Werkstoffe / Материалы

Pos. / поз.	Bauteil / Деталь	-10 bis / до 450 °C		-10°C bis / до 530 °C		-10 bis / до 450 °C	
		Werkstoff Материал	Werkstoff-Nr. № мат.	Werkstoff Материал	Werkstoff-Nr. № мат.	Werkstoff Материал	Werkstoff-Nr. № мат.
1	Gehäuse / Корпус	GP240GH (GS-C25)	1.0619	G20Mo5	1.5419	GX5CrNi19-11-2	1.4408
1a	Gehäusesitz / Седло корпуса	не менее 13 % Cr наплавка из твёрдого сплава				18 % Cr наплавка из твёрдого сплава	
2	Deckel / Крышка	GP240GH (GS-C25)	1.0619	G20Mo5	1.5419	GX5CrNi19-11-2	1.4408
3	Klappe / Диск	Углеродистая сталь				GX5CrNi19-11-2	1.4408
3a	Klappensitz / Седло диска	не менее 13 % Cr наплавка из твёрдого сплава				18 % Cr наплавка из твёрдого сплава	
4 *	Dichtung / Уплотнение	Графит					

* Empfohlene Ersatzteile / Рекомендуемые запасные части

Die Verwendung alternativer Werkstoffe ist zulässig. / Возможно применение альтернативных материалов.
Weitere Werkstoffe auf Anfrage. / Дополнительные материалы по запросу.

4. Prüfung und Abnahme / Испытание и приёмка

Für die Prüfung und Abnahme gelten die Vorschriften nach EN 12266-1 und -2, DIN 3230 sowie kundenspezifische Vereinbarungen.

Испытание и приёмка осуществляются по инструкции EN 12266-1 и -2, DIN 3230 а также по согласованным с клиентом условиям.

5. Artikel-Nr.-Schlüssel / Номер товара - Код

Pos. Поз.	Katalogblatt Nr. SCV16-CS № стр. каталога SCV16-CS	Artikel Nr. № товара	Ausführung Исполнение
1	SCV16-CS	PN 16 / Py 16	Обратный затвор / Фланцы
			Обратный затвор / Фланцы / жаропрочный
			Обратный затвор / Фланцы / Высококачественная сталь