



**Absperrschieber**  
aus CrNi-Stahlguß  
**Запорные задвижки**  
из нержавеющей  
литевой стали

PN 63  
DN 40 - 500  
Katalogblatt Nr. GV63-CS-SS  
№ стр. каталога GV63-CS-SS  
Ausgabe / Издание 03/2010

## 1. Ausführung / Исполнение

### Standard / Стандартное исполнение

Ausführung nach EN 1984 / Исполнение по EN 1984

Mit Flanschen oder Einschweißenden / С фланцами или приварными концами

Mit außenliegendem Spindelgewinde / С наружной резьбой шпинделя

Mit elastischem Keil oder Keilplatten (ab DN 80) / С гибкой задвижкой или клиновым затвором (с Ду 80)

### Option / Исполнение на выбор

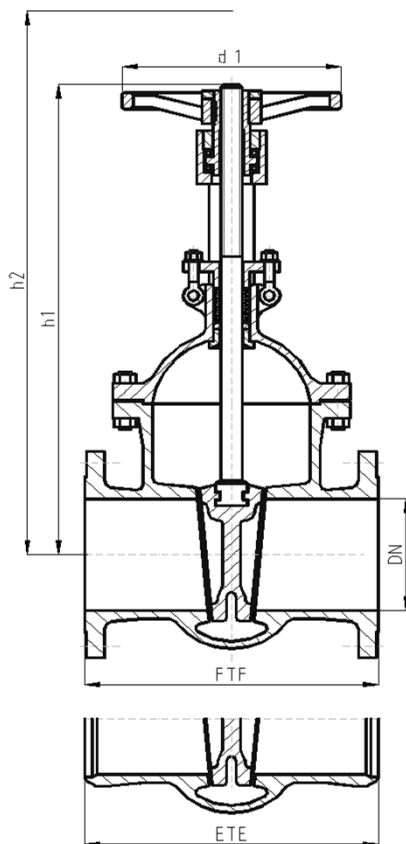
Abdichtung nach außen entsprechend TA-Luft / Наружное уплотнение в соответствии с TA-Luft

Stellungsanzeige; Endlagenschalter / Указатель позиции; Концевой выключатель

Spindelverlängerung; Armaturenschloss; Stutzen entsprechend EN 1984 / Удлинение шпинделя; Замок клапана;

Щтуцеры в соответствии с EN 1984

Betätigung elektrisch, pneumatisch, hydraulisch / Электрический, пневматический, гидравлический привод



Abweichungen von der bildlichen Darstellung sowie Maß- und Werkstoffänderungen sind möglich. Für eventuelle Schreib- oder Übersetzungsfehler übernehmen wir keine Haftung.

Vозможны отличия графического представления, а также размеров и материалов. Мы не несём ответственности за возможные опечатки и ошибки перевода.

## 2. Abmessungen und Massen / Размеры и массы

Baulängen	EN 558-1 ; GR26	Монтажные длины	EN 558-1 ; GR26
Flansche, Abmessungen	EN 1092-1	Фланцы, размеры	EN 1092-1
Schweißfugen	DIN EN 12627	Приварные концы	DIN EN 12627

PN / Py	DN / Ду	Ваумаße / Габаритные размеры				Masse / Масса	
		FTF ETE	h1	h2; offen / "открыто"	d1	Flansch / Фланец	Schweißende / Прив.концы
63	40	240	325	370	228	21	18
	50	250	344	400	228	30	25
	65	290	430	520	250	42	36
	80	310	465	570	250	49	41
	100	350	520	630	304	67	53
	125	400	600	735	355	136	116

Alle Abmessungen in mm / Все размеры в мм. Alle Massen in kg / Все массы в кг.

Technische und konstruktive Änderungen vorbehalten / Возможны технические и конструктивные изменения

**NOVAL Industriearmaturen GmbH**

**Tel.: 0391 / 4 05 55-0**

PN / Py	DN / Ду	Вамаße / Габаритные размеры				Masse / Масса	
		FTF ETE	h1	h2; offen / "открыто"	d1	Flansch / Фланец	Schweißende / Прив.концы
63	150	450	750	810	457	214	164
	200	550	910	1130	559	290	240
	250	650	1014	1270	559	445	365
	300	750	1060	1390	559	480	410
	350	850	1350	1750	559	810	750
	400	950	1550	1980	610	1010	910
	500	1150	1860	2390	914	1980	1800

### 3. Werkstoffe / Материалы

Pos. / поз.	Bauteil / Деталь	-10 bis / до 300 °C		-10°C bis / до 550 °C	
		Werkstoff Материал	Werkstoff-Nr. Материал No.	Werkstoff Материал	Werkstoff-Nr. Материал No.
1	Gehäuse / Корпус	GX5CrNi19-11-2	1.4408	GX5CrNiMoNb 19-11-2	1.4581
1a	Gehäusesitz / Седло корпуса	наплавка из нерж. стали 18-8 Cr-Ni		не менее 18%Cr наплавка из тв. сплава	
2	Bügelhaube / Крышка бугеля	GX5CrNi19-11-2	1.4408	GX5CrNiMoNb 19-11-2	1.4581
3	Spindel / Шпиндель	X6CrNiTi18-10	1.4541	X6CrNiMoTi17- 12-2	1.4571
4b	Keilsitz / Седло клина	X6CrNiTi18-10	1.4541	X6CrNiMoTi17- 12-2	1.4571
5 *	Packung / Набивка сальника	Графит		Графит	

\* Empfohlene Ersatzteile / Рекомендуемые запасные части

Die Verwendung alternativer Werkstoffe ist zulässig. / Возможно применение альтернативных материалов.  
Weitere Werkstoffe auf Anfrage. / Дополнительные материалы по запросу.

### 4. Prüfung und Abnahme / Контроль и испытание

Für die Prüfung und Abnahme gelten die Vorschriften nach EN 12266-1 und -2, DIN 3230 sowie kundenspezifische Vereinbarungen.

Испытание и приёмка осуществляются по инструкции EN 12266-1 и -2, DIN 3230 а также по согласованным с клиентом условиям.

### 5. Artikel-Nr.-Schlüssel / Номер товара - Код

Pos. Поз.	Katalogblatt Nr. GV63-CS-SS № стр. каталога GV63-CS-SS	Artikel Nr. № товара	Ausführung Исполнение
1	GV63-CS-SS	PN 63 / Py 63	Задвижка/ Фланец/ Эластичный клин
			Задвижка/ С приварными концами / Эластичный клин