



Absperrventil - Faltenbalg aus CrNi-Stahlguß Запорный клапан - Сильфон из нержавеющей литейной стали	PN 16
	DN 15 - 200
	Katalogblatt Nr. BGLV16-CS-SS
	№ стр. каталога BGLV16-CS-SS
	Ausgabe / Издание 06/2011

1. Ausführung / Исполнение

Standard / Стандартное исполнение

Ausführung nach EN 13709 / Исполнение по EN 13709; Mit Flanschen / С фланцами на концах; Mit nichtsteigendem Handrad / С невидящим маховиком; Faltenbalg aus Edelstahl (gewalzt) und Sicherheitsstopfbuchse / Сильфон из нержавеющей (вальцованной) стали и с защитным сальником

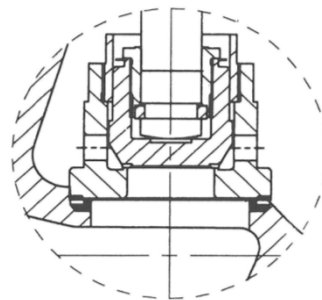
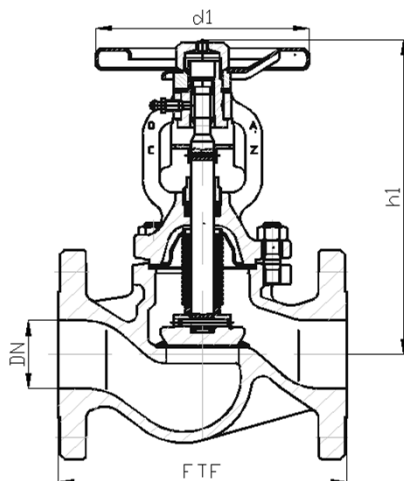
Auch mit Drossel- oder Regulierkegel, bzw. mit vorgegebener Kennlinie / Также с дроссельным или регулирующим золотником, или же с заданной характеристикой; Entlastungskegel ab DN 200 / Разгрузочный золотник с DN 200; zul. Differenzdruck nach EN 13709 / Допустимая разница давлений в соответствии по EN 13709

Option / Исполнение на выбор

Stellungsanzeige; Endlagenschalter / Указатель позиции; Концевой выключатель

Spindelverlängerung; Armaturenschloss / Удлинение шпинделя; Замок клапана

Betätigung elektrisch, pneumatisch, hydraulisch / Электрический, пневматический, гидравлический привод



Druckentlastung, konstruktive Ausführung /
Сброс давления, конструктивное
исполнение



Abweichungen von der bildlichen Darstellung sowie Maß- und Werkstoffänderungen sind möglich. Für eventuelle Schreib- oder Übersetzungsfehler übernehmen wir keine Haftung.

Возможны отличия графического представления, а также размеров и материалов. Мы не несём ответственности за возможные опечатки и ошибки перевода.

2. Abmessungen und Massen / Размеры и массы

Baulängen	EN 558-1 ; GR1	Монтажные длины	EN 558-1 ; GR1
Flansche, Abmessungen	EN 1092-1	Фланцы, размеры	EN 1092-1
Schweißfugen		Приварные концы	

PN / Py	DN / Ду	Ваумаße / Габаритные размеры			Masse / Масса	
		FTF ETE	h1	d1	Flansch / Фланец	Schweißende / Прив.концы
16	15	130	191	125	4,5	
	20	150	191	125	5	
	25	160	197	125	6,5	
	32	180	200	125	7,5	
	40	200	218	150	10,5	
	50	230	220	150	13	
	65	290	238	175	19	
	80	310	257	225	26	
	100	350	340	225	35	
	125	400	360	300	56	
	150	480	390	400	74	

Alle Abmessungen in mm / Все размеры в мм. Alle Massen in kg / Все массы в кг.

Technische und konstruktive Änderungen vorbehalten / Возможны технические и конструктивные изменения

PN / Py	DN / Ду	Baumaße / Габаритные размеры			Masse / Масса	
		FTF ETE	h1	d1	Flansch / Фланец	Schweißende / Прив.концы
16	200	600	530	520	144	

3. Werkstoffe / Материалы

Pos. / поз.	Bauteil / Деталь	-10 bis / до 450 °C	
		Werkstoff Материал	Werkstoff-Nr. № мат.
1	Gehäuse / Корпус	GX6CrNiMo18-10	1.4408
1a	Gehäusesitz / Седло корпуса	mind. 13 % Cr hartgepanzert	
2	Bügeldeckel / Бугельная крышка	X6CrNiMoTi17-12-2 GX5CrNiMoNb19-11-2	1.4571, 1.4581
4.1	Spindel / Шпиндель	X6CrNiMoTi17-12-2	1.4571
4.2	Faltenbalg / Сильфон	X6CrNiMoTi17-12-2	1.4571
3	Kegelsitz / Седло затвора	X6CrNiMoTi17-12-2	1.4571
5 *	Packung / Набивка сальника	Graphit	

* Empfohlene Ersatzteile / Рекомендуемые запасные части

Die Verwendung alternativer Werkstoffe ist zulässig. / Возможно применение альтернативных материалов.
Weitere Werkstoffe auf Anfrage. / Дополнительные материалы по запросу.

4. Prüfung und Abnahme / Испытание и приёмка

Für die Prüfung und Abnahme gelten die Vorschriften nach EN 12266-1 und -2, DIN 3230 sowie kundenspezifische Vereinbarungen.

Испытание и приёмка осуществляются по инструкции EN 12266-1 и -2, DIN 3230 а также по согласованным с клиентом условиям.

5. Artikel-Nr.-Schlüssel / Номер товара - Код

Pos. Поз.	Katalogblatt Nr. BGLV16-CS-SS № стр. каталога BGLV16-CS-SS	Artikel Nr. № товара	Ausführung Исполнение
1	BGLV16-CS-SS PN 16	1105	Запорный клапан / Фланцы