

1. Ausführung / *Исполнение*

Standard / *Стандартное исполнение*

Weich dichtend / *Мягкое уплотнение*

Betätigung mit Handhebel, Getriebe / *Приведение в действие рукояткой, редуктором*

ISO 5211 Anschluß / *Место присоединения по ISO 5211*

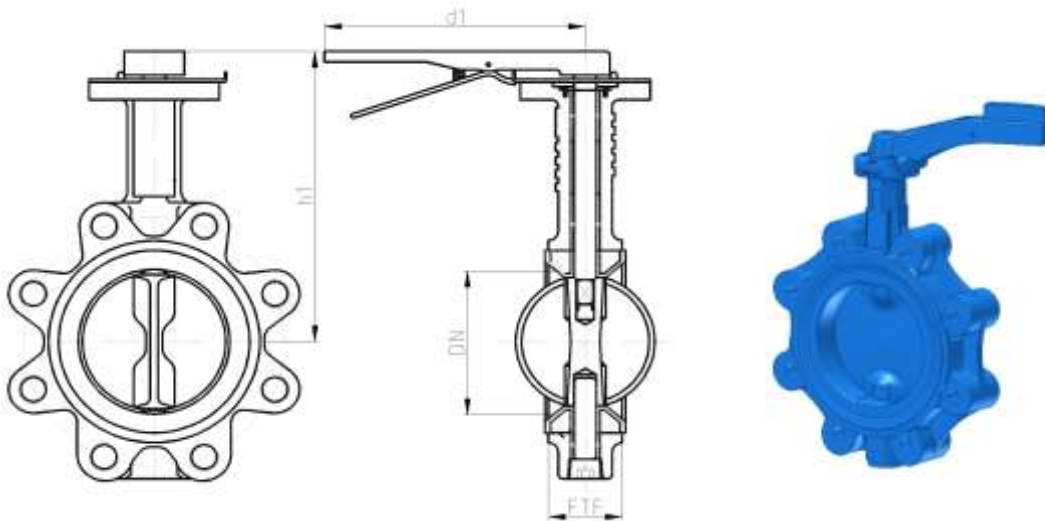
Option / *Исполнение на выбор*

Abdichtung nach außen entsprechend TA-Luft / *Наружное уплотнение в соответствии с TA-Luft*

Stellungsanzeige; Endlagenschalter / *Указатель позиции; Концевой выключатель*

Spindelverlängerung; Armaturenschloss / *Удлинение шпинделя; Замок клапана*

Betätigung elektrisch, pneumatisch, hydraulisch / *Электрический, пневматический, гидравлический привод*



Abweichungen von der bildlichen Darstellung sowie Maß- und Werkstoffänderungen sind möglich. Für eventuelle Schreib- oder Übersetzungsfehler übernehmen wir keine Haftung.

Возможны отличия графического представления, а также размеров и материалов. Мы не несём ответственности за возможные опечатки и ошибки перевода.

2. Abmessungen und Massen / *Размеры и массы*

Baulängen EN 558-1 ; GR20

Монтажные длины

EN 558-1 ; GR20

Flansche, Abmessungen

Фланцы, размеры

Schweißfugen

Приварные концы

PN / Py	DN / Ду	Baumaße / <i>Габаритные размеры</i>			Masse / <i>Масса</i>	
		FTF	h1	d1	Flansch / <i>Фланец</i>	Schweißende / <i>Прив.концы</i>
6 10 16	50	43	165	267	5	
	65	46	178	267	5,5	
	80	46	184	267	7	
	100	52	200	267	8,5	
	125	56	213	267	9,5	
	150	56	228	267	12	

Alle Abmessungen in mm / *Все размеры в мм.* Alle Massen in kg / *Все массы в кг.*

Technische und konstruktive Änderungen vorbehalten / *Возможны технические и конструктивные изменения*

PN / Py	DN / Ду	Ваумаße / Габаритные размеры				Masse / Масса	
		FTF	h1	d1		Flansch / Фланец	Schweißende / Прив.концы
6	200	60	272	358		20	
10	250	68	303	358		29	
16	300	78	343	358		45	

3. Werkstoffe / Материалы

Pos. / поз.	Bauteil / Деталь	-10 bis / до 160 °C		-10 bis / до 160 °C		-10 bis / до 160 °C	
		Werkstoff Материал	Werkstoff-Nr. № мат.	Werkstoff Материал	Werkstoff-Nr. № мат.	Werkstoff Материал	Werkstoff-Nr. № мат.
1	Gehäuse / Корпус	EN-GJS-400-15 / EN-GJL-250	EN-JS 1030 / EN JL 1040	GP240GH	1.0619 / 1.0570	GX5CrNi19-11- 2	1.4408
2	Manschette / Манжета	Бутадиен-нитрильный каучук, этилен-пропиленовый каучук, CSM, фторкаучук					
3	Scheibe / Диск	S355J2G3 + Halar / Rilsan , не менее 17%Cr, Hastelloy					
4	Welle / Вал	17%Cr, Hastelloy					
5	Dichtung / Уплотнение	Бутадиен-нитрильный каучук, фторкаучук					

* Empfohlene Ersatzteile / Рекомендуемые запасные части

Die Verwendung alternativer Werkstoffe ist zulässig. / Возможно применение альтернативных материалов.
Weitere Werkstoffe auf Anfrage. / Дополнительные материалы по запросу .

4. Prüfung und Abnahme / Испытание и приёмка

Für die Prüfung und Abnahme gelten die Vorschriften nach EN 12266-1 und -2 , DIN 3230 sowie kundenspezifische Vereinbarungen.

Испытание и приёмка осуществляются по инструкции EN 12266-1 и -2 , DIN 3230 а также по согласованным с клиентом условиям.

5. Artikel-Nr.-Schlüssel / Номер товара - Код

Pos. Поз.	Katalogblatt Nr. BVL16-CI № стр. каталога BVL16-CI	Artikel Nr. № товара	Ausführung Исполнение	
1	BVL16-CI	PN 16 / Py 16	4007	Дисковый поворотный затвор GJS
		PN 10 / Py 10	4009	Дисковый поворотный затвор/ Диск - CrNi/ GJS
		PN 16 / Py 16	4017	Дисковый поворотный затвор / Высококачественная сталь
		PN 10 / Py 10	4013	Дисковый поворотный затвор / Заслонка - CrNi / GP240GH
		PN 16 / Py 16	4032	Дисковый поворотный затвор / GJL