

1. Ausführung / Исполнение

Standard / Стандартное исполнение

Ausführung nach EN 593 / Исполнение по EN 593

Doppeltexzentrisch / Двухэксцентриковый

weich dichtend (R-PTFE), metallisch dichtend (Inconel) / Мягкое уплотнение (чист. ПТФЭ), метал. уплотн. (Inconel)

Betätigung mit Handhebel, Getriebe / Приведение в действие рукояткой, редуктором

ISO 5211 Anschluß / Место присоединения по ISO 5211

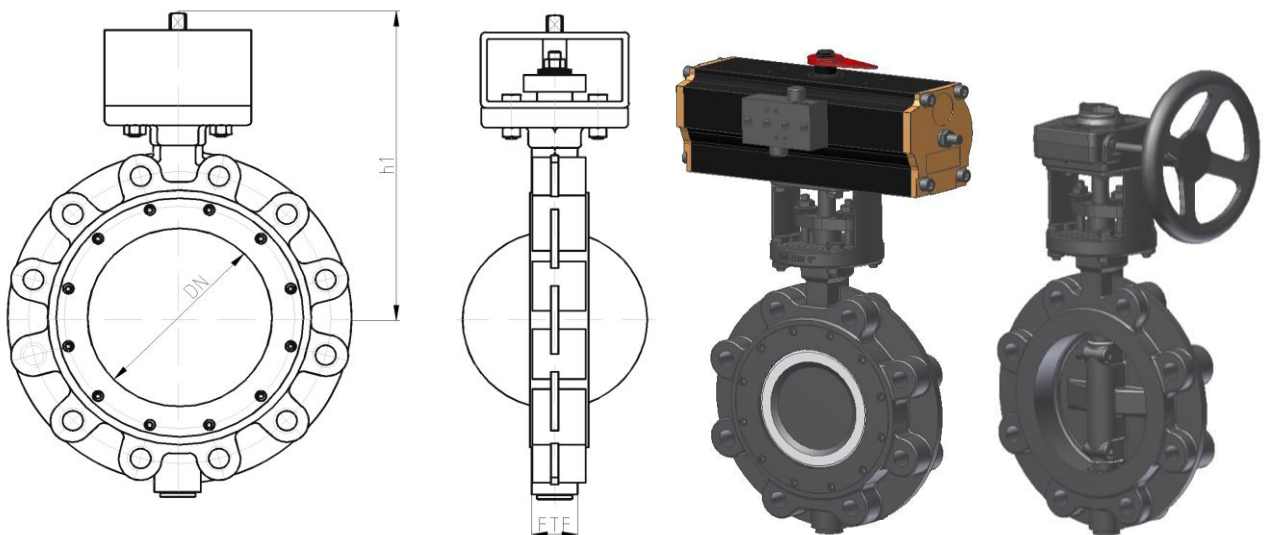
Option / Исполнение на выбор

Abdichtung nach außen entsprechend TA-Luft / Наружное уплотнение в соответствии с TA-Luft

Stellungsanzeige; Endlagenschalter / Указатель позиции; Концевой выключатель

Spindelverlängerung; Armaturenschloss / Удлинение шпинделя; Замок клапана

Betätigung elektrisch, pneumatisch, hydraulisch / Электрический, пневматический, гидравлический привод



Abweichungen von der bildlichen Darstellung sowie Maß- und Werkstoffänderungen sind möglich. Für eventuelle Schreib- oder Übersetzungsfehler übernehmen wir keine Haftung.

Возможны отличия графического представления, а также размеров и материалов. Мы не несём ответственности за возможные опечатки и ошибки перевода.

2. Abmessungen und Massen / Размеры и массы

Baulängen EN 558-1 ; GR20

Монтажные длины

EN 558-1 ; GR20

Flansche, Abmessungen EN 1092-1

Фланцы, размеры

EN 1092-1

Schweißfugen

Приварные концы

PN / Py	DN / Ду	Baumaße / Габаритные размеры				Masse / Масса	
		FTF		h1		Flansch / Фланец	Schweißende / Прив.концы
16 25 40	50	43		228		7,5	
	65	46		228		7,5	
	80	46		237		10,5	
	100	52		253		13,5	
	125	56		279		18	
	150	56		293		21	

Alle Abmessungen in mm / Все размеры в мм. Alle Massen in kg / Все массы в кг.

Technische und konstruktive Änderungen vorbehalten / Возможны технические и конструктивные изменения

PN / Py	DN / Ду	Ваумаße / Габаритные размеры			Masse / Масса	
		FTF		h1	Flansch / Фланец	Schweißende / Прив.концы
16 25 40	200	60		323	33	
	250	68		371	49	
	300	78		418	69	
	350	92		473	104	
	400	102		511	135	
	450	114		568	174	
	500	127		591	240	
	550	154		702	268	
	600	154		745	390	

3. Werkstoffe / Материалы

Pos. / поз.	Bauteil / Деталь	Werkstoff	Werkstoff-Nr.	Werkstoff	Werkstoff-Nr.
		Материал	№ мат.	Материал	№ мат.
1	Gehäuse / Корпус	GP240GH (GS-C25)	1.0619	GX5CrNi19-11-2	1.4408
2	Sitzring / Уплотн. Кольцо	чистый ПТФЭ (от -10 до 230 °C), Inconel 625 (от -10 до 450 °C)			
3	Scheibe / Диск	GX5CrNi19-11-2 (1.4408)			
4	Welle / Вал	16%Cr			
5	Dichtung / Уплотнение	ПТФЭ (от -10 до 230 °C), Графит (от -10 до 230 °C)			

* Empfohlene Ersatzteile / Рекомендуемые запасные части

Die Verwendung alternativer Werkstoffe ist zulässig. / Возможно применение альтернативных материалов.
Weitere Werkstoffe auf Anfrage. / Дополнительные материалы по запросу.

4. Prüfung und Abnahme / Испытание и приёмка

Für die Prüfung und Abnahme gelten die Vorschriften nach EN 12266-1 und -2, DIN 3230 sowie kundenspezifische Vereinbarungen.

Испытание и приёмка осуществляются по инструкции EN 12266-1 и -2, DIN 3230 а также по согласованным с клиентом условиям.

5. Artikel-Nr.-Schlüssel / Номер товара - Код

Pos. Поз.	Katalogblatt Nr. BVL40-CS № стр. каталога BVL40-CS	Artikel Nr. № товара	Ausführung Исполнение
1	BVL40-CS PN 25 / Py 25	4044	Дисковый поворотный затвор / Высококачественная сталь