

1. Ausführung / Исполнение

Standard / Стандартное исполнение

Weich dichtend / Мягкое уплотнение

Betätigung mit Handhebel, Getriebe / Приведение в действие рукояткой, редуктором

ISO 5211 Anschluß / Место присоединения по ISO 5211

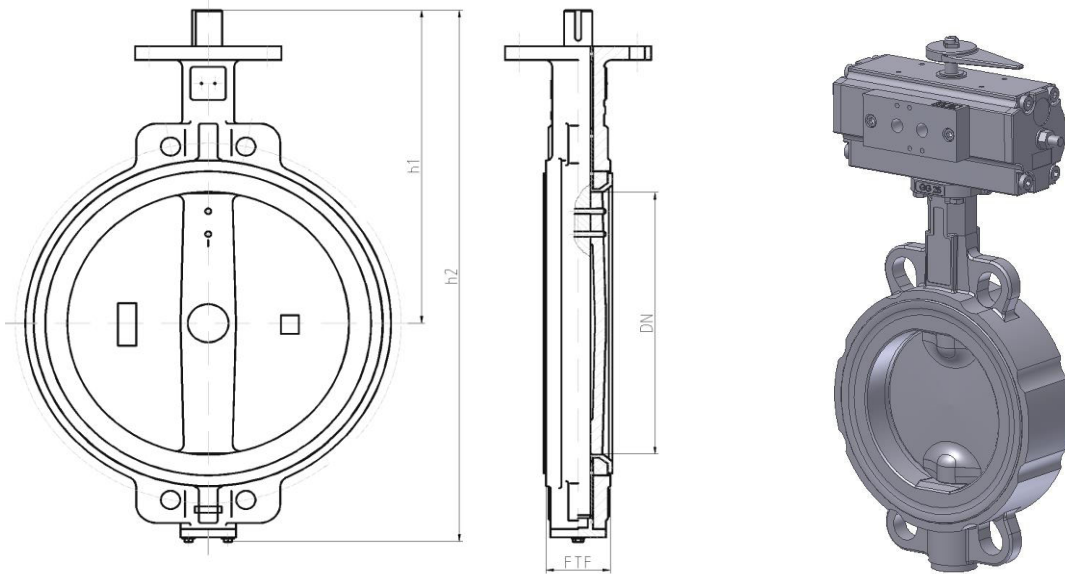
Option / Исполнение на выбор

Abdichtung nach außen entsprechend TA-Luft / Наружное уплотнение в соответствии с TA-Luft

Stellungsanzeige; Endlagenschalter / Указатель позиции; Концевой выключатель

Spindelverlängerung; Armaturenschloss / Удлинение шпинделя; Замок клапана

Betätigung elektrisch, pneumatisch, hydraulisch / Электрический, пневматический, гидравлический привод



Abweichungen von der bildlichen Darstellung sowie Maß- und Werkstoffänderungen sind möglich. Für eventuelle Schreib- oder Übersetzungsfehler übernehmen wir keine Haftung.

Vозможны отличия графического представления, а также размеров и материалов. Мы не несём ответственности за возможные опечатки и ошибки перевода.

2. Abmessungen und Massen / Размеры и массы

Baulängen EN 558-1 ; GR20

Монтажные длины

EN 558-1 ; GR20

Flansche, Abmessungen

Фланцы, размеры

Schweißfugen

Приварные концы

PN / Py	DN / Ду	Baumaße / Габаритные размеры				Masse / Масса	
		FTF	h1	h2	Flansch / Фланец	Schweißende / Прив.концы	
6 10 16	350	78	433	706	55		
	400	102	475	793	80		
	450	114	497	831	110		
	500	127	570	937	145		

Alle Abmessungen in mm / Все размеры в мм. Alle Massen in kg / Все массы в кг.

Technische und konstruktive Änderungen vorbehalten / Возможны технические и конструктивные изменения

3. Werkstoffe / Материалы

Pos. / поз.	Bauteil / Деталь	-10 bis / до 160 °C		-10 bis / до 160 °C		-10 bis / до 160 °C	
		Werkstoff Материал	Werkstoff-Nr. № мат.	Werkstoff Материал	Werkstoff-Nr. № мат.	Werkstoff Материал	Werkstoff-Nr. № мат.
1	Gehäuse / Корпус	EN-GJS-400-15 / EN-GJL-250	EN-JS 1030 / EN JL 1040	GP240GH	1.0619 / 1.0570	GX5CrNi19- 11-2	1.4408
2	Manschette / Манжета	Бутадиен-нитрильный каучук, этилен-пропиленовый каучук, CSM, фторкаучук					
3	Scheibe / Диск	S355J2G3 + Halar / Rilsan , не менее 17%Cr, Hastelloy					
4	Welle / Вал	17%Cr, Hastelloy					
5	Dichtung / Уплотнение	Бутадиен-нитрильный каучук, фторкаучук					

* Empfohlene Ersatzteile / Рекомендуемые запасные части

Die Verwendung alternativer Werkstoffe ist zulässig. / Возможно применение альтернативных материалов.
Weitere Werkstoffe auf Anfrage. / Дополнительные материалы по запросу.

4. Prüfung und Abnahme / Испытание и приёмка

Für die Prüfung und Abnahme gelten die Vorschriften nach EN 12266-1 und -2 , DIN 3230 sowie kundenspezifische Vereinbarungen.

Испытание и приёмка осуществляются по инструкции EN 12266-1 и -2 , DIN 3230 а также по согласованным с клиентом условиям.

5. Artikel-Nr.-Schlüssel / Номер товара - Код

Pos. Поз.	Katalogblatt Nr. BVW16-CI № стр. каталога BVW16-CI	Artikel Nr. № товара	Ausführung Исполнение
1	BVW16-CI	PN 16 / Py 16	Дисковый поворотный затвор GJS
			4002
			4003
			4004
			4014
			4031