

## 1. Ausführung / Исполнение

### Standard / Стандартное исполнение

Weich dichtend / Мягкое уплотнение

Betätigung mit Handhebel, Getriebe / Приведение в действие рукояткой, редуктором

ISO 5211 Anschluß / Место присоединения по ISO 5211

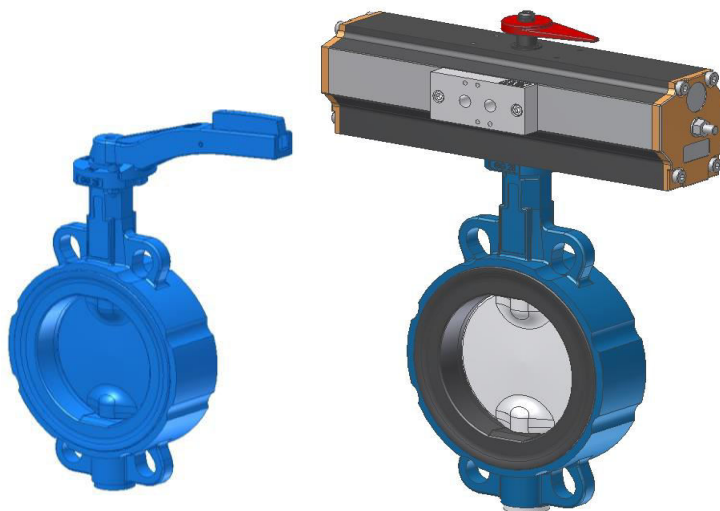
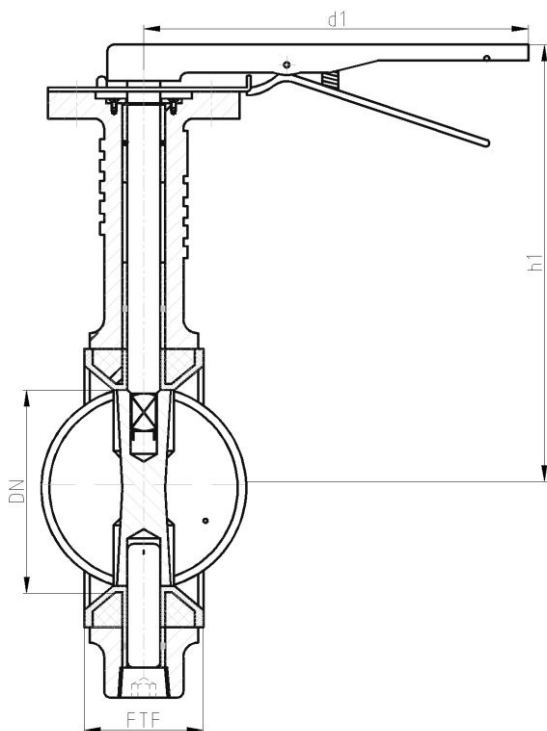
### Option / Исполнение на выбор

Abdichtung nach außen entsprechend TA-Luft / Наружное уплотнение в соответствии с TA-Luft

Stellungsanzeige; Endlagenschalter / Указатель позиции; Концевой выключатель

Spindelverlängerung; Armaturenschloss / Удлинение шпинделя; Замок клапана

Betätigung elektrisch, pneumatisch, hydraulisch / Электрический, пневматический, гидравлический привод



Abweichungen von der bildlichen Darstellung sowie Maß- und Werkstoffänderungen sind möglich. Für eventuelle Schreib- oder Übersetzungsfehler übernehmen wir keine Haftung.

Vозможны отличия графического представления, а также размеров и материалов. Мы не несём ответственности за возможные опечатки и ошибки перевода.

## 2. Abmessungen und Massen / Размеры и массы

Baulängen  
Flansche, Abmessungen  
Schweißfugen

EN 558-1 ; GR20

Монтажные длины  
Фланцы, размеры  
Приварные концы

EN 558-1 ; GR20

PN / Py	DN / Ду	Ваумаße / Габаритные размеры			Masse / Масса	
		FTF	h1	d1	Flansch / Фланец	Schweißende / Прив.концы
6 10 16	50	43	165	267	3	
	65	46	178	267	3,5	
	80	46	184	267	4	
	100	52	200	267	5,5	
	125	56	213	267	7,5	
	150	56	228	267	9	

Alle Abmessungen in mm / Все размеры в мм. Alle Massen in kg / Все массы в кг.

Technische und konstruktive Änderungen vorbehalten / Возможны технические и конструктивные изменения

PN / Py	DN / Ду	Ваумаße / Габаритные размеры				Masse / Масса	
		FTF	h1	d1	Flansch / Фланец	Schweißende / Прив.концы	
6	200	60	272	358	16		
10	250	68	303	358	22		
16	300	78	343	358	31		

### 3. Werkstoffe / Материалы

Pos. / поз.	Bauteil / Деталь	-10 bis / до 160 °C		-10 bis / до 160 °C		-10 bis / до 160 °C	
		Werkstoff Материал	Werkstoff-Nr. № мат.	Werkstoff Материал	Werkstoff- Nr. № мат.	Werkstoff Материал	Werkstoff-Nr. № мат.
1	Gehäuse / Корпус	EN-GJS-400-15 / EN-GJL-250	EN-JS 1030 / EN JL 1040	GP240GH	1.0619 / 1.0570	GX5CrNi19-11- 2	1.4408
2	Manschette / Манжета	Бутадиен-нитрильный каучук, этилен-пропиленовый каучук, CSM, фторкаучук					
3	Scheibe / Диск	S355J2G3 + Halar / Rilsan , не менее 17%Cr, Hastelloy					
4	Welle / Вал	17%Cr, Hastelloy					
5	Dichtung / Уплотнение	Бутадиен-нитрильный каучук, фторкаучук					

\* Empfohlene Ersatzteile / Рекомендуемые запасные части

Die Verwendung alternativer Werkstoffe ist zulässig. / Возможно применение альтернативных материалов.  
Weitere Werkstoffe auf Anfrage. / Дополнительные материалы по запросу .

### 4. Prüfung und Abnahme / Испытание и приёмка

Für die Prüfung und Abnahme gelten die Vorschriften nach EN 12266-1 und -2 , DIN 3230 sowie kundenspezifische Vereinbarungen.

Испытание и приёмка осуществляются по инструкции EN 12266-1 и -2 , DIN 3230 а также по согласованным с клиентом условиям.

### 5. Artikel-Nr.-Schlüssel / Номер товара - Код

Pos. Поз.	Katalogblatt Nr. BVW16-CI № стр. каталога BVW16-CI	Artikel Nr. № товара	Ausführung Исполнение	
1	BVW16-CI	PN 16 / Py 16	4002	Дисковый поворотный затвор GJS
			4003	Дисковый поворотный затвор/ Диск - CrNi/ GJS
			4004	Дисковый поворотный затвор / Высококачественная сталь
			4014	Дисковый поворотный затвор / Заслонка - CrNi / GP240GH
			4031	Дисковый поворотный затвор / GJL