

## 1. Ausführung / Исполнение

### Standard / Стандартное исполнение

Dreifachexzentrische Ausführung / Трёхэксцентриковое исполнение  
metallisch dichtend / металлическое уплотнение

Betätigung mit Handhebel, Getriebe / Приведение в действие рукояткой, редуктором  
ISO 5211 Anschluß / Место присоединения по ISO 5211

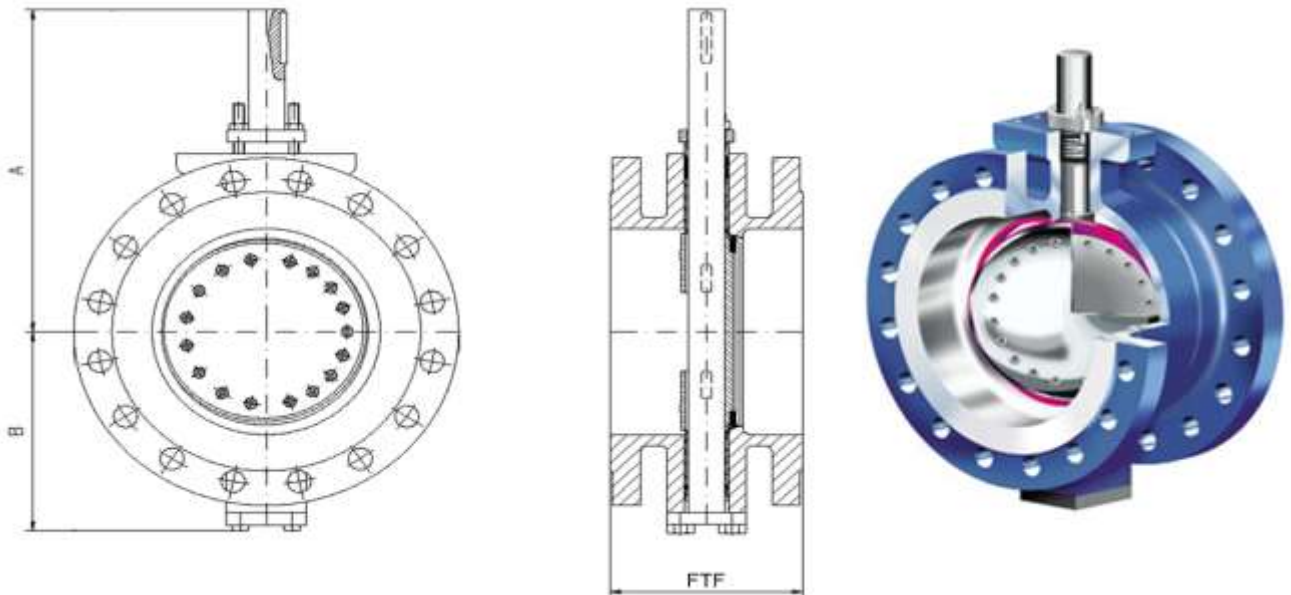
### Option / Исполнение на выбор

Abdichtung nach außen entsprechend TA-Luft / Наружное уплотнение в соответствии с TA-Luft

Stellungsanzeige; Endlagenschalter / Указатель позиции; Концевой выключатель

Spindelverlängerung; Armaturenschloss / Удлинение шпинделя; Замок клапана

Betätigung elektrisch, pneumatisch, hydraulisch / Электрический, пневматический, гидравлический привод



Abweichungen von der bildlichen Darstellung sowie Maß- und Werkstoffänderungen sind möglich. Für eventuelle Schreib- oder Übersetzungsfehler übernehmen wir keine Haftung.

Возможны отличия графического представления, а также размеров и материалов. Мы не несём ответственности за возможные опечатки и ошибки перевода.

## 2. Abmessungen und Massen / Размеры и массы

Baulängen EN 558-1 ; GR14

Монтажные длины

EN 558-1 ; GR14

Flansche, Abmessungen

Фланцы, размеры

Schweißfugen

Приварные концы

PN / Py	DN / Ду	Ваумаße / Габаритные размеры			Masse / Масса		
		FTF	A	B	PN 63 / Py 63		
63	80	180	220	136	25		
	100	190	235	151	36		
	125	200	292	202	42		
	150	210	339	205	58		
	200	230	385	243	102		
	250	250	523	313	168		

Alle Abmessungen in mm / Все размеры в мм. Alle Massen in kg / Все массы в кг.

Technische und konstruktive Änderungen vorbehalten / Возможны технические и конструктивные изменения

PN / Py	DN / Ду	Ваумаße / Габаритные размеры			Masse / Масса		
		FTF	A	B	PN 63 / Py 63		
63	300	270	540	321	225		
	350	290	538	363	291		
	400	310	628	418	631		
	500	350	841	505	668		
	600	390	857	545	715		
	700	430	1027	612	814		
	800	470	1088	672	900		
	900	510	1208	733	998		

### 3. Werkstoffe / Материалы

Pos. / поз.	Bauteil / Деталь	Werkstoff	Werkstoff-Nr.	Werkstoff	Werkstoff-Nr.
		Материал	№ мат.	Материал	№ мат.
1	Gehäuse / Корпус	GP240GH (GS-C25)	1.0619	GX5CrNi19-11-2	1.4408
2	Scheibe / Диск	P265GH		GX5CrNi19-11-2	1.4408
3	Welle / Вал	17%Cr		Дуплекс	
4	Lamellen / Пластины	Высококачественная сталь / Графит, Высококачественная сталь / ПТФЭ, Дуплекс / Графит			
5	Dichtung / Уплотнение	Графит, ПТФЭ			

\* Empfohlene Ersatzteile / Рекомендуемые запасные части

Die Verwendung alternativer Werkstoffe ist zulässig. / Возможно применение альтернативных материалов.  
Weitere Werkstoffe auf Anfrage. / Дополнительные материалы по запросу.

### 4. Prüfung und Abnahme / Испытание и приёмка

Für die Prüfung und Abnahme gelten die Vorschriften nach EN 12266-1 und -2, DIN 3230 sowie kundenspezifische Vereinbarungen.

Испытание и приёмка осуществляются по инструкции EN 12266-1 и -2, DIN 3230 а также по согласованным с клиентом условиям.

### 5. Artikel-Nr.-Schlüssel / Номер товара - Код

Pos. Поз.	Katalogblatt Nr. TBV63-CS № стр. каталога TBV63-CS	Artikel Nr. № товара	Ausführung Исполнение
1	TBV63-CS PN 63 / Py 63	4042	Дисковый поворотный затвор / трёхэксцентриковый