

## 1. Ausführung / Исполнение

### Standard / Стандартное исполнение

Ausführung nach EN 14341 / Исполнение по EN 14341

Mit innenliegender Welle / С внутренним шпинделем

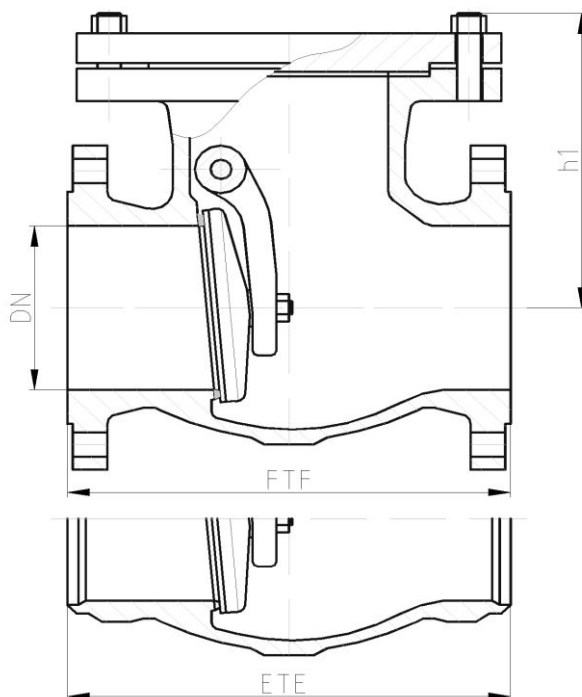
Mit verschraubtem Deckel / С привинчиваемой болтами крышкой

Betätigung selbsttätig / Самодействующий

### Option / Исполнение на выбор

Mit Hebel und Gewicht / С рукояткой и грузом

Abdichtung nach außen entsprechend TA-Luft / Наружное уплотнение в соответствии с TA-Luft



Abweichungen von der bildlichen Darstellung sowie Maß- und Werkstoffänderungen sind möglich. Für eventuelle Schreib- oder Übersetzungsfehler übernehmen wir keine Haftung.

Возможны отличия графического представления, а также размеров и материалов. Мы не несём ответственности за возможные опечатки и ошибки перевода.

## 2. Abmessungen und Massen / Размеры и массы

Baulängen EN 558-1 ; GR48

Монтажные длины

EN 558-1 ; GR48

Flansche, Abmessungen EN 1092-1

Фланцы, размеры

EN 1092-1

Schweißfugen DIN EN 12627

Приварные концы

DIN EN 12627

| PN / Py | DN / Ду | Baumaße / Габаритные размеры |     |  | Masse / Масса       |                             |
|---------|---------|------------------------------|-----|--|---------------------|-----------------------------|
|         |         | FTF<br>ETE                   | h1  |  | Flansch /<br>Фланец | Schweißende /<br>Прив.концы |
| 16      | 40      | 180                          | 105 |  | 12                  | 11                          |
|         | 50      | 200                          | 110 |  | 15                  | 13                          |
|         | 65      | 240                          | 140 |  | 20                  | 18                          |
|         | 80      | 260                          | 145 |  | 24                  | 21                          |
|         | 100     | 300                          | 154 |  | 35                  | 32                          |
|         | 125     | 350                          | 185 |  | 48                  | 45                          |
|         | 150     | 400                          | 210 |  | 62                  | 59                          |
|         | 200     | 500                          | 240 |  | 103                 | 93                          |
|         | 250     | 600                          | 360 |  | 164                 | 151                         |

Alle Abmessungen in mm / Все размеры в мм. Alle Massen in kg / Все массы в кг.

Technische und konstruktive Änderungen vorbehalten / Возможны технические и конструктивные изменения

### 3. Werkstoffe / Материалы

| Pos. /<br>поз. | Bauteil /<br>Деталь            | -10 bis / до 450 °C                          |                         | -10°C bis / до 530 °C |                         | -10 bis / до 450 °C                 |                         |
|----------------|--------------------------------|--|-------------------------|-----------------------|-------------------------|-------------------------------------|-------------------------|
|                |                                | Werkstoff<br>Материал                        | Werkstoff-Nr.<br>№ мат. | Werkstoff<br>Материал | Werkstoff-Nr.<br>№ мат. | Werkstoff<br>Материал               | Werkstoff-Nr.<br>№ мат. |
| 1              | Gehäuse /<br>Корпус            | GP240GH<br>(GS-C25)                          | 1.0619                  | G20Mo5                | 1.5419                  | GX5CrNi19-11-2                      | 1.4408                  |
| 1a             | Gehäusesitz /<br>Седло корпуса | не менее 13 % Cr наплавка из твёрдого сплава |                         |                       |                         | 18 % Cr наплавка из твёрдого сплава |                         |
| 2              | Deckel /<br>Крышка             | GP240GH<br>(GS-C25)                          | 1.0619                  | G20Mo5                | 1.5419                  | GX5CrNi19-11-2                      | 1.4408                  |
| 3              | Klappe /<br>Диск               | Углеродистая сталь                           |                         |                       |                         | GX5CrNi19-11-2                      | 1.4408                  |
| 3a             | Klappensitz /<br>Седло диска   | не менее 13 % Cr наплавка из твёрдого сплава |                         |                       |                         | 18 % Cr наплавка из твёрдого сплава |                         |
| 4 *            | Dichtung /<br>Уплотнение       | Графит                                       |                         |                       |                         |                                     |                         |

\* Empfohlene Ersatzteile / Рекомендуемые запасные части

Die Verwendung alternativer Werkstoffe ist zulässig. / Возможно применение альтернативных материалов.  
Weitere Werkstoffe auf Anfrage. / Дополнительные материалы по запросу.

### 4. Prüfung und Abnahme / Испытание и приёмка

Für die Prüfung und Abnahme gelten die Vorschriften nach EN 12266-1 und -2, DIN 3230 sowie kundenspezifische Vereinbarungen.

Испытание и приёмка осуществляются по инструкции EN 12266-1 и -2, DIN 3230 а также по согласованным с клиентом условиям.

### 5. Artikel-Nr.-Schlüssel / Номер товара - Код

| Pos.<br>Поз. | Katalogblatt Nr. SCV16-CS<br>№ стр. каталога SCV16-CS | Artikel Nr.<br>№ товара | Ausführung<br>Исполнение                            |
|--------------|---|-------------------------|---|
| 1            | SCV16-CS  | PN 16 / Py 16           | Обратный затвор / Фланцы                            |
|              |   | 4130                    | Обратный затвор / Фланцы                            |
|              |   | 4136                    | Обратный затвор / Фланцы / жаропрочный              |
|              |   | 4140                    | Обратный затвор / Фланцы / Высококачественная сталь |